

# Österreichische Hundesport Union (ÖHU)



**Prüfungsordnung  
Turnierordnung  
Reglement Cup-Bewerb  
Gebrauchshundeführerabzeichen  
Arbeits-Championat  
Richterordnung**

**Ausgabe 2020**

# INHALTSVERZEICHNIS

<b>PRÜFUNGSORDNUNG</b> .....	6
<b>I. Allgemeine Bestimmungen</b> .....	6
1. Allgemeines .....	6
2. Prüfungen und Abkürzungen Standardprüfungen, Sonderprüfungen, Spezialprüfungen, Agility-Prüfungen .....	6
3. Vergabe von Abrichtekennzeichen .....	7
4. Voraussetzung zum Antritt zur Leistungssieger-, Fährtenhundebestenprüfung .....	7
5. Abhaltung von Prüfungen oder sonstigen Veranstaltungen .....	7
6. Meldung von Prüfungen oder sonstigen Veranstaltungen .....	8
7. Zahl der zulässigen Hunde, bei den verschiedenen Prüfungen, je Tag und einem Leistungsrichter .....	8
8. Ausschlussgründe und Prüfungsantritt von heißen Hündinnen .....	8
9. Antrittsberechtigung für Prüfungsleiter, Fährtenleger oder Figuranten bei Prüfungen oder sonstigen Veranstaltungen .....	8
10. Diverse Unterlagen, welche zur Prüfung benötigt werden .....	8
11. Diverse Unterlagen, welche nach Beendigung der Prüfung an die ÖHU verschickt werden müssen .....	8
12. Einspruch .....	8
13. Punktebewertung und Endnote Standard- und Spezialprüfungen, Sonderprüfungen .....	9
14. Prüfungen oder sonstige Veranstaltungen mit Fremdfährten .....	9
15. Haftung .....	9
16. Prüfungsspiegel Standardprüfungen, Sonderprüfungen, Spezialprüfungen, Agility-Prüfungen .....	10
17. Startberechtigung bei Turnieren BH I, BH II, BH III SCH H I - Sparte Fährte, SCH H I - Sparte Schutz, SCH H II - Sparte Fährte, SCH H II - Sparte Schutz, SCHH III - Sparte Fährte, SCHH III - Sparte Schutz, FH .....	10
<b>II. Detaillierte Punktebewertung</b> .....	11
<b><u>A) Unterordnung</u></b> BH E, BH I, BH II, BH III, SCH H I, SCH H II, SCH H III .....	11
<b><u>B) Nasenarbeiten</u></b> SCH H I, SP FH I, SCH H II, SP FH II, SCH H III, SP FH III, LSP, FH, FHB .....	12
<b><u>C) Schutzarbeiten</u></b> SCH H I, SP SCH H I, SCH H II, SP SCH H II, SCH H III, SP SCH H III, LSP .....	13

<b>D) Sonderprüfungen</b>	
SP FH I, SP FH II, SP FH III, SP SCH I, SP SCH H II, SP SCH H III	..... 13
<b>E) Spezialprüfungen</b>	
STÖHP, WSHP, FH, FHB, LSP, BH-V	..... 14
Größenklassen, Sprunghöhen-, weiten	..... 15
<b>III. Ausführungsbestimmungen</b>	..... 16
<b>A) Unterordnung</b>	..... 16
1.1 Grundregeln	..... 16
1.2 Grundstellung	..... 16
1.3 Leinenführigkeit	..... 16
1.4 Freifolge mit Wendungen	..... 17
1.5 Übungen aus der Bewegung	..... 17
1.6 Abrufen	..... 17
1.7 Bringen	..... 17
1.8 Vorausschicken in Verbindung mit Herankommen	..... 18
1.9 Hürdensprung	..... 18
1.10 Weitsprung	..... 19
1.11 Hinderniswand	..... 19
1.12 Leitersteigen	..... 19
1.13 Bringen über ein Hindernis	..... 20
1.14 Ablegen	..... 20
1.15 Verbandsumsteiger	..... 20
<b>B) Nasenarbeiten</b>	..... 21
1. Fährtenarbeiten, Größe der Ggst.	..... 21
1.1 Eigenfährte (SCH H I, SP FH I)	..... 21
1.2 Fremdfährte (SCH H II, SP FH II, SCH H III, SP FH III, FH, FHB, LSP)	..... 22
2. Identifizieren	..... 22
2.1 Identifizieren bei Turnieren	..... 23
3. Fährtenchema mit detaillierter Punkteaufteilung	..... 24
<b>C) Schutzarbeiten</b>	..... 25
1.1 Grundregeln	..... 25
1.2 Hemmung	..... 26
1.3 Anmarsch mit Überfall	..... 26
1.4 Durchsuchen mit Überfall	..... 27
1.5 Seitens eskorte (inkl. mit Überfall)	..... 27
1.6 Rückens eskorte mit Flucht	..... 27
1.7 Bewachen eines Gestellten	..... 28
1.8 Mutprobe mit Stock	..... 28
1.9 Mutprobe mit Schuss	..... 29
2. Ausführungsbestimmungen für Turnierschutzarbeiten	..... 29
<b>D) Spezialarbeiten</b>	..... 30
1. Jugendveranlagungstest	..... 30
2. Stöberhundeprüfung	..... 31
3. Begleithundeprüfung m. Verhaltenstest Sachkundenachweis	..... 31
4. Wassersporthundeprüfung 1, 2, 3	..... 34

## **Turnierordnung .....36**

### **A) Teilnahmeberechtigung .....36**

1. Gruppe SCH H III .....36
2. Gruppe SCH H II .....36
3. Gruppe SCH H I .....36
4. Gruppe FH .....36
5. Gruppe BH III .....36
6. Gruppe BH II .....36
7. Gruppe BH I .....36
8. Gruppe BH NW .....37
9. Gruppe BH Senior .....37

10. Nennungen, Läufe Hündinnen, Doppelstart, div. allg. Regeln.....37

### **B) Ausführungsbestimmungen .....38**

1. Unterordnung  
Für alle Gruppen .....38
2. Fährte  
SCH H III, SCH H II und SCH H I .....38
3. Identifizieren  
SCH H III, SCH H II und SCH H I .....38
4. Schutz  
SCH H III, SCH H II und SCH H I .....38
5. Ausschluss aus einer Veranstaltung .....38
6. Non - Verbale Kommanden.....39

### **C) Terminvergabe.....40**

1. Prioritäten bei der Terminvergabe.....40
2. Termenschutz  
Cup-Turniere.....40
3. Festgelegte Termine  
LSP, FHB, AG-Cup-Turniere, AG-Österreich-Sieger-Turnier,  
Ausstellungen, Clubschaufen.....40

## **Reglement über die Austragung des Cup- Bewerbes der ÖHU .....40**

1. Sinn des Cup-Bewerbes der ÖHU .....40
2. Austragung des ÖHU-Cup-Bewerbes .....40
3. Cup-Wertung nach Punkten, Aufstiegs Klausel.....41
4. Teilnahmeberechtigung, Doppelstart .....41
5. Hundeführerwechsel innerhalb eines Cup-Jahres .....41
6. Durchführung eines Cup-Turniers .....41
7. Vergabe von Ehrenpreisen .....42
8. Bedingungen beim Fährten-Cup-Turnier .....42
9. Bedingungen beim Schutz-Cup-Turnier .....43
10. Höchstteilnehmerzahl pro Tag .....43
11. Ausschluss aus der Veranstaltung .....43
12. Austragung des ÖHU-Cups und Ausnahmen .....43

13. Austragung des Cup-Turniers.....	43
14. Bedingungen beim Cup-Turnier (SCH H II, SCH H I) .....	43
15. Bedingungen beim BH III-, BH II- und BH I-Cup-Turnier .....	44
16. Auslaufjahr .....	44
<b>Das Gebrauchshundeführerabzeichen der ÖHU .....</b>	<b>44</b>
<b><u>A) Allgemeine Bedingungen</u> .....</b>	<b>44</b>
<b><u>B) Besondere Bedingungen</u> .....</b>	<b>44</b>
1. Gebrauchshundeführerabzeichen in Bronze .....	44
2. Gebrauchshundeführerabzeichen in Silber .....	44
3. Gebrauchshundeführerabzeichen in Gold .....	45
4. Gebrauchshundeführer-Leistungsabzeichen .....	45
<b><u>C) Vorgang der Verleihung</u> .....</b>	<b>45</b>
<b>Das Arbeits-Championat der ÖHU .....</b>	<b>45</b>
<b><u>A) Allgemeine Bedingungen</u> .....</b>	<b>45</b>
<b><u>B) Besondere Bedingungen</u> .....</b>	<b>46</b>
<b><u>C) Vorgang der Verleihung</u> .....</b>	<b>46</b>
<b>Richterordnung .....</b>	<b>46</b>
1. Bestimmungen über die Ausbildung und Anerkennung als Leistungsrichter .....	46
2. Allgemeine Vorbedingungen bei der Meldung eines Leistungsrichter-Anwärters .....	46
3. Zulassung zum Leistungsrichter-Anwärter .....	47
4. Prüfungsbestimmungen, Ernennungen .....	47
5. Bestätigung als Leistungsrichter .....	48
LR-Entgelt, Pflichten.....	48
6. Streichung eines Leistungsrichters von der Liste .....	48
7. RO-Zusatz, Gesetzgebung.....	48/49
<b>Notizen .....</b>	<b>49</b>

# Prüfungsordnung

Herausgegeben von der Österreichischen Hundesport Union (ÖHU) im Einvernehmen mit den angeschlossenen Verbänden und Vereinen.

Gültig ab 01. August 1961  
Novelliert 1970, 1983, 2003, 2007, 2009  
Jährlich ab 2012

## I. Allgemeine Bestimmungen

### 1. Allgemeines

Zu allen, in dieser Prüfungsordnung angeführten Leistungsprüfungen, kann jeder Hund (körperliche Eignung vorausgesetzt), ohne Rücksicht auf Größe und Rasse, mit oder ohne Abstammungsnachweis, antreten. Nach bestandener Erstprüfung (BH E, BH – V, BH I, SP FH I) kann der Hund zur nächst höheren Prüfungsstufe geführt werden.

Im Verlauf einer Prüfung darf der Hund nur einer Prüfungsart unterzogen werden (mit Ausnahme: BH-V und eine UO-PRFG - jedoch nicht am selben Tag. Eine UO-PRFG mit einer AG-PRFG oder BS Prfg am selben Tag ist gestattet -sofern das Mindestalter stimmt). Eine Prüfung kann jederzeit wiederholt werden, jedoch nicht im Verlauf ein und derselben Veranstaltung. Hat der Hund sein Abrichtekennzeichen erhalten, darf er erst nach **sechs** Wochen, mit Ausnahme der BH – V, zur nächst höheren Prüfungsstufe geführt werden.

### 2. Prüfungen und Abkürzungen

#### Standardprüfungen

Begleithunde Erstprüfung	BH E
Begleithundeprüfung I	BH I
Begleithundeprüfung II	BH II
Begleithundeprüfung III	BH III
Schutzhundeprüfung I	SCH H I
Schutzhundeprüfung II	SCH H II
Schutzhundeprüfung III	SCH H III

#### Sonderprüfungen

Sonderprüfung Fährte I	SP FH I
Sonderprüfung Fährte II	SP FH II
Sonderprüfung Fährte III	SP FH III
Sonderprüfung Schutz I	SP SCH H I
Sonderprüfung Schutz II	SP SCH H II
Sonderprüfung Schutz III	SP SCH H III

#### Spezialprüfungen

Jugendveranlagungstest	JVT	Leistungssiegerprüfung	LSP
Wassersporthundeprüfung	WSHP	Fährtenhundeprüfung	FH
Stöberhundeprüfung	STÖHP	Fährtenhundebestenprüfung	FHB
Begleithundeprüfung m. Verhaltenstest/			
Sachkundenachweis	BH-V		

#### Agility-Prüfungen (siehe AG-Reglement)

Agility-Prüfung 2	AG 2	Agility-Prüfung 3	AG 3
Agility-Diplom	2.AG2		

#### Breitensport Prüfung – siehe BS-Reglement

### 3. Vergabe von Abrichtekennzeichen

Ein Abrichtekennzeichen kann nur vergeben werden, wenn der Hund die jeweils nachstehend angeführte Mindestpunktzahl erreicht hat:

<b>Abrichtekennzeichen</b>	<b>Sparte</b>	<b>Mindestpunktzahl</b>
BH – V, BH E, BH I / II / III		65 Punkte
STÖHP, WSHP 1/2/3, FH, FHB	in der Unterordnung in der Spezialarbeit	65 Punkte 130 Punkte
SCH H I / II / III, LSP	in den drei Sparten je	65 Punkte
SP FH I / II / III, SP SCH H I / II / III	in den zwei Sparten je	65 Punkte
Höchstpunktzahl	bei Standardprüfungen BH, BH - V bei Sonderprüfungen bei Standardprüfungen SCH H bei Spezialprüfungen	100 Punkte 200 Punkte 300 Punkte 300 Punkte

### 4. Voraussetzung zum Antritt zur Leistungssieger-, und Fährtenhundebestenprüfung

Zur Österreichischen Leistungssieger-, Österreichischen Fährtenhundebestenprüfung können alle Hunde, mit oder ohne Abstammungsnachweis, antreten, wenn sie nachstehende Voraussetzungen erfüllen:

<b>Prüfungsart</b>	<b>Erforderliches Abrichtekennzeichen</b>
Leistungssiegerprüfung	SCH H III mit mindestens „ <b>Sehr gut</b> “
Fährtenhundebestenprüfung	SCH H III, SP FH III, FH mit mindestens „ <b>Sehr gut</b> “

Der Titel "Österreichischer Leistungssieger", sowie "Österreichischer Fährtenhundebester" ist an die Bewertung „**Vorzüglich**“ gebunden. Auch Hundeführer, welche bei der Österr. Leistungssieger-, bzw. Fährtenhundebestenprüfung, die Bewertung „**Vorzüglich**“ erreichen, erhalten die Anwartschaftskarte auf das Arbeits-Championat der ÖHU zuerkannt. Beide Prüfungen werden von der ÖHU vergeben und werden einmal jährlich durchgeführt.

5. Für die Abhaltung sämtlicher Prüfungen und sonstiger Veranstaltungen sind die einzelnen Verbände und Vereine zuständig. Prüfungen oder sonstige Veranstaltungen, dürfen nur von ÖHU Leistungsrichtern abgenommen werden.

Jede Nichteinhaltung der geltenden Tierschutzbestimmungen führt zum Ausschluss! Verstöße gegen das aktuell gültige Tierschutzgesetz, sowie gegen die Hundehalterverordnung werden in der ÖHU nicht geduldet!

Bei allen Veranstaltungen muss ein Impfpass mit gültiger Tollwutimpfung mitgeführt werden.

Eine Disqualifikation bedeutet, dass die Veranstaltung für den HF beendet ist und nicht gewertet wird!

**6.** Jede Prüfung muss mindestens 4 Wochen vor der Veranstaltung online auf der ÖHU Homepage im gesperrten Bereich für Mitgliedsvereine gemeldet werden und hat folgende Angaben zu enthalten: Name des organisierenden Vereines / Austragungsort / Datum und Beginn der Veranstaltung / Anzahl und Art der Bewerbe / Name des amtierenden Leistungsrichters.

Leistungsrichter, welche Mitglieder des veranstaltenden Verbandes oder Vereines sind, dürfen grundsätzlich nicht verwendet werden (mit Ausnahme in Rücksprache mit dem Leistungsrichterobmann). Die Leistungsrichter für die LSP, FHB, Österr. Sieger und Cup-Turniere nominiert ausschließlich das Präsidium der ÖHU.

**7. Zahl der zulässigen Hunde, bei den verschiedenen Prüfungen, je Tag und einem Leistungsrichter**

BH E, BH I	45	SCH H II	10	BH – V	18
BH II, III	20	SCH H III	8	STÖHP	8
SCH H I	12	LSP / FHB	6		

Ein Leistungsrichter darf maximal 10 Stunden pro Tag zur Bewertung eingesetzt werden.

**8.** Kranke oder ansteckungsverdächtige und aggressive Hunde sind bei allen Prüfungen und sonstigen Veranstaltungen ausgeschlossen. Heiße Hündinnen sind zugelassen, müssen jedoch gesondert geprüft werden. Hunde unter 12 Monaten dürfen zu keiner Prüfung oder sonstiger Veranstaltung zugelassen werden (Ausnahme: Jugendveranlagungstest). Die Toleranzgrenze beträgt 7 Tage.

**9.** Personen, die als Prüfungsleiter eingesetzt werden, dürfen nicht gleichzeitig mit einem Hund zur Prüfung antreten. Personen, die als Fährtenleger oder Figurant eingesetzt werden, dürfen nicht gleichzeitig mit einem Hund in diesen Prüfungssparten antreten.

**10.** Leistungsurkunden, Leistungshefte und Richterblätter sind bei der ÖHU aufgelegt und nur diese haben Gültigkeit. Dem Leistungsrichter sind die Richterblätter vor, bzw. die Leistungsurkunden und Leistungshefte nach, der Prüfung genauestens ausgefüllt zu übergeben, wofür der jeweilige Prüfungsleiter verantwortlich ist.

**11.** Die Leistungsurkunden müssen vom amtierenden Leistungsrichter binnen 14 Tagen nach der Prüfung an die ÖHU eingesandt werden. Hunden, welchen ein Abrichtekennzeichen zuerkannt wurde, werden im Gebrauchshunderegister der ÖHU registriert. Sind bei Veranstaltungen mehrere Leistungsrichter im Einsatz, sind diese im Richterbericht anzuführen inklusive der Sparten welche diese beurteilt haben. Ebenso ist jede dem Richterbericht beigefügte Ergebnisliste vom amtierenden Leistungsrichter zu unterschreiben.

**12.** Jeder Prüfungs- bzw. Turnierteilnehmer hat sich den Anordnungen des amtierenden Leistungsrichters, sowie der Prüfungs- oder Turnierleitung, zu fügen. Ungebührliches Verhalten gegenüber des LR wird mit einer Dis. geahndet. Der Hundeführer muss seinen Hund in sportlich einwandfreier Weise vorführen. Bei groben Verstößen wird der Hundeführer von der weiteren Teilnahme ausgeschlossen. Die Entscheidung hierfür hat in allen Fällen der amtierende Leistungsrichter. Diese ist



unanfechtbar, ebenso wie das Richterurteil. Ein Einspruch ist nur wegen wissentlich falscher oder unterlassener Angaben eines (anderen) Prüfungs- bzw. Turnierteilnehmers wegen Irreführung des Leistungsrichters oder wegen Gebrauches unerlaubter Hilfsmittel (Stachelhalsbänder, Halsketten/bänder ohne Stop, bzw. mit zu engem Stop, usw.) zulässig. Der Einspruch ist unverzüglich unter Beifügung eines Betrages von € 15,00 beim Prüfungs- bzw. Turnierleiter einzubringen. Über den Einspruch entscheidet die Leitung des veranstaltenden Verbandes oder Vereines in Verbindung mit dem amtierenden Leistungsrichter. Wird der Einspruch verworfen, verfällt der beigefügte Betrag zugunsten des ausrichtenden Verbandes oder Vereines.

### **13. Punktebewertung und Endnote**

#### **Standardprüfungen BH, BH - V (Höchstpunktezahl 100 Punkte)**

von 65 bis 74,5 Punkten	Befriedigend	(Bfg)
von 75 bis 84,5 Punkten	Gut	(Gt)
von 85 bis 92,5 Punkten	Sehr gut	(SG)
von 93 bis 100 Punkten	Vorzüglich	(V)

#### **Standardprüfungen SCH H und Spezialprüfungen (ausgenommen TRP) (Höchstpunktezahl 300 Punkte)**

von 195 bis 225,5 Punkten	-	Befriedigend	(Bfg)
von 226 bis 255,5 Punkten	-	Gut	(Gt)
von 256 bis 280,5 Punkten	-	Sehr gut	(SG)
von 281 bis 300 Punkten	-	Vorzüglich	(V)

#### **Sonderprüfungen (Höchstpunktezahl 200 Punkte)**

von 130 bis 150,5 Punkten	-	Befriedigend	(Bfg)
von 151 bis 170,5 Punkten	-	Gut	(Gt)
von 171 bis 187,5 Punkten	-	Sehr gut	(SG)
von 188 bis 200 Punkten	-	Vorzüglich	(V)

Bei SCH H-Prüfungen sind schussempfindliche, stockscheue oder ängstliche Hunde grundsätzlich mit Null zu bewerten.

**14.** Bei Prüfungen oder sonstigen Veranstaltungen mit Fremdfahrten entscheidet das Los, welcher Hundeführer die gelegte Fährte auszuarbeiten hat. Sämtlichen Hunden einer Leistungsstufe sind möglichst gleiche Arbeitsbedingungen zu bieten.

**15.** Jeder Hundeführer haftet für Schäden, die sein Hund verursacht.

- Die **Wassersporthundeprüfungen (WSHP)** gelten als reine Sportprüfungen. Die darin enthaltenen Unterordnungsteile werden nicht als eigenständige BH Prg angesehen. Die WSHP 2/3 haben keine Relevanz für die TO und den Antrittsspiegel.

## 16. Prüfungsspiegel

### Prüfungsart                      Mindestvoraussetzung

#### Standardprüfungen

BH E, BH I	Alter des Hundes: 12 Monate
BH II	BH I oder SP FH I
BH III	BH II
SCH H I	BH I oder SP FH I
SCH H II	SCH H I
SCH H III	SCH H II

#### Sonderprüfungen

SP FH I	Alter des Hundes: 12 Monate
SP SCH H I	BH I oder SP FH I
SP FH II	SCH H I oder SP FH I
SP SCH H II	SCH H I oder SP SCH H I
SP FH III	SCH H II oder SP FH II
SP SCH H III	SCH H II oder SP SCH H II

#### Spezialprüfungen

JVT	Alter des Hundes: 3 bis 12 Monate
BH – V	Alter des Hundes: 12 Monate
STÖHP	BH I oder SP FH I
WSHP 1	BH E / V / BH I oder SP FH I
WSHP 2	WSHP 1
WSHP 3	WSHP 2
FH	SCH H I oder SP FH I
FHB	SCH H III, SP FH III oder FH, mit mindestens „Sehr gut“
LSP	SCH H III mit mindestens „Sehr gut“

#### Agility-Prüfungen

AG 2	Alter d. Hundes: 18 Mo., Erstprfg (BH-V, BH-E, BH I, SP FH I, DA-MHT-Prüfung abgenommen von einem ÖHU-LR)
AG 3	Agility-Diplom = 2mal AG 2 mit mindestens „Sehr gut“

#### Breitensport – Prüfung

	Alter d. Hundes: 15 Mo., Erstprfg (BH-V, BH-E, BH I, SP FH I, DA-MHT-Prüfung abgenommen von einem ÖHU-LR)
--	---

## 17. Startberechtigung bei Turnieren

### Turniersparte                      Antritt möglich mit Abrichtekennzeichen

BH-NW	BH I (Prüfung nicht länger als ein Jahr zurückliegend)
BH-S	mindestens BHI (ab dem vollendeten 7. LJ des Hundes)
BH I	BH I, SP FH I, SP SCH H I, SCH H I
BH II	BH II, SP FH II, SP SCH H II, SCH H II
BH III	BH III, SP FH III, SP SCH H III, SCH H III
SCH H I - Fährte	SCH H I oder SP FH I
SCH H I - Schutz	SCH H I oder SP SCH H I
SCH H II - Fährte	SCH H II oder SP FH II
SCH H II - Schutz	SCH H II oder SP SCH H II
SCH H III - Fährte	SCH H III oder SP FH III

SCH H III - Schutz SCH H III oder SP SCH H III  
 FH ( oder SCHH III/SPFH III ab dem voll. 7. Lj.)

## II. Detaillierte Punktebewertung

### A) Unterordnung

	BH-S (nur Turnier)	BH E	BH I SCH H I	BH II SCH H II	BH III SCH H III
Grundstellung	5	5	5	5	5
Leinenführigkeit	10	25	8	6	---
Freifolge	15	20	10	10	10
Übungen aus der Bewegung:					
		jeweils inkl. Nachrufen			
Platz	6	10	6	4	4
Sitz	6	10	6	6	6
Steh	6	10	8	6	6
Nachrufen	6	---	6	4	4
Abrufen	12	10	10	6	6
Bringen auf ebener Erde	12	---	10	8	8
Vorausschicken in Verbindung mit Herankommen	6	---	5	4	4
	6	---	6	5	5
Hürdensprung	----	5	5	4	6
Weitsprung	----	---	5	4	6
(Bei Erstprüfungen ist es gestattet die Entfernung um 1/3 zu verkürzen.)					
Hinderniswand	----	---	---	4	6
Leitersteigen	----	---	---	6	6
Bringen über ein Hindernis	----	---	---	8	8
Ablegen	10 ( 5 Min. in Sicht)	5 (5 Min. in Sicht)	10 (10 Min. in Sicht)	10 (10 Min. außer Sicht)	10 (15 Min. außer Sicht)
Gesamtpunkte	100	100	100	100	100

Anpassung der Höhen, Weiten an die Hundegröße – siehe Tabelle „Größenklassen“

## **B) Nasenarbeit**

### **SCH H I**

600 Schritte lange Eigenfährte, 2 Winkel,  
2 kleine Gegenstände, Ausarbeitungszeit max. 15 Minuten **100 Punkte**

### **SP FH I**

Fährte wie SCH H I **90 Punkte**  
Identifizieren: Eigenidentifizieren, 3 kleine Gegenstände **10 Punkte**  
**100 Punkte**

### **SCH H II**

800 Schritte lange, 45 Minuten alte Fremdfährte, 3 Winkel,  
3 kleine Gegenstände, Ausarbeitungszeit max. 30 Minuten **100 Punkte**

### **SP FH II**

Fährte wie SCH H II **90 Punkte**  
Identifizieren: Fremdidentifizieren, 5 kleine Gegenstände **10 Punkte**  
**100 Punkte**

### **SCH H III**

1.000 Schritte lange, 90 Minuten alte Fremdfährte, 4 Winkel,  
3 kleine Gegenstände, Ausarbeitungszeit max. 30 Minuten **100 Punkte**

### **SP FH III**

Fährte wie SCH H III **90 Punkte**  
Identifizieren: Fremdidentifizieren, 5 kleine Gegenstände **10 Punkte**  
**100 Punkte**

### **LSP**

1.200 Schritte lange, 120 Minuten alte Fremdfährte, 4 Winkel,  
3 kleine Gegenstände, Ausarbeitungszeit max. 30 Minuten **100 Punkte**

### **FH**

2.000 Schritte lange, 120 Minuten alte Fremdfährte, 4 Winkel,  
3 kleine Gegenstände, Ausarbeitungszeit max. 45 Minuten **170 Punkte**  
Identifizieren: Fremdidentifizieren, 5 kleine Gegenstände **30 Punkte**  
**200 Punkte**

### **FHB**

3.000 Schritte lange, 180 Minuten alte Fremdfährte, 6 Winkel,  
3 kleine Gegenstände, 3 Verleitungsfährten,  
Ausarbeitungszeit max. 45 Minuten **170 Punkte**  
Identifizieren: Fremdidentifizieren, 5 kleine Gegenstände **15 Punkte**  
Fremdidentifizieren: 5 große Gegenstände **15 Punkte**  
**200 Punkte**

## **C) Schutzarbeiten**

### **SCH H I, SP SCH H I**

Anmarsch mit Überfall (Anmarsch nur mit durchgezogene Leine)	<b>30 Punkte</b>
Seitenskorte (angeleint)	<b>10 Punkte</b>
Mutprobe mit Stockbedrohung	<b>30 Punkte</b>
Mutprobe mit Schuss (Kal. 6 mm)	<b><u>30 Punkte</u></b>
	<b>100 Punkte</b>

### **SCH H II, SP SCH H II (abgeleint)**

Anmarsch mit Überfall	<b>18 Punkte</b>
Durchsuchung mit Überfall	<b>16 Punkte</b>
Seitenskorte mit Überfall	<b>16 Punkte</b>
Rückenskorte mit Flucht	<b>17 Punkte</b>
Mutprobe mit Stockbedrohung	<b>16 Punkte</b>
Mutprobe mit Schuss (Kal. 9 mm)	<b><u>17 Punkte</u></b>
	<b>100 Punkte</b>

### **SCH H III, SP SCH H III, LSP (abgeleint)**

Hemmung	<b>7 Punkte</b>
Anmarsch mit Überfall	<b>18 Punkte</b>
Durchsuchung mit Überfall	<b>12 Punkte</b>
Seitenskorte mit Überfall	<b>12 Punkte</b>
Rückenskorte mit Flucht	<b>12 Punkte</b>
Bewachen eines Gestellten (Dauer bis 2 Minuten, Hundeführer ist 30 Schritte entfernt)	<b>14 Punkte</b>
Mutprobe mit Stockbedrohung	<b>12 Punkte</b>
Mutprobe mit Schuss (Kal. 9 mm), Stulpe entgegen werfen	<b><u>13 Punkte</u></b>
	<b>100 Punkte</b>

## **D) Sonderprüfungen**

### **SP FH I**

Unterordnung wie SCH H I	<b>100 Punkte</b>
Fährte wie SCH H I	<b>90 Punkte</b>
Identifizieren: Eigenidentifizieren, 3 kleine Gegenstände	<b><u>10 Punkte</u></b>
	<b>200 Punkte</b>

### **SP FH II**

Unterordnung wie SCH H II	<b>100 Punkte</b>
Fährte wie SCH H II	<b>90 Punkte</b>
Identifizieren: Fremdentifizieren, 5 kleine Gegenstände	<b><u>10 Punkte</u></b>
	<b>200 Punkte</b>

### **SP FH III**

Unterordnung wie SCH H III	<b>100 Punkte</b>
Fährte wie SCH H III	<b>90 Punkte</b>
Identifizieren: Fremdentifizieren, 5 kleine Gegenstände	<b><u>10 Punkte</u></b>
	<b>200 Punkte</b>

## **SP SCH H I**

Unterordnung wie SCH H I	<b>100 Punkte</b>
Schutz wie SCH H I	<b><u>100 Punkte</u></b>
	<b>200 Punkte</b>

## **SP SCH H II**

Unterordnung wie SCH H II	<b>100 Punkte</b>
Schutz wie SCH H II	<b><u>100 Punkte</u></b>
	<b>200 Punkte</b>

## **SP SCH H III**

Unterordnung wie SCH H III	<b>100 Punkte</b>
Schutz wie SCH H III	<b><u>100 Punkte</u></b>
	<b>200 Punkte</b>

## **E) Spezialprüfungen**

### **BH – V**

Leinenführigkeit	<b>10 Punkte</b>
Freifolge	<b>10 Punkte</b>
Absetzen	<b>10 Punkte</b>
Abrufen	<b>10 Punkte</b>
Ablegen unter Ablenkung	<b>10 Punkte</b>
Unbefangenheit gg. Fremdpersonen	<b>10 Punkte</b>
Unbefangenheit gg. Radfahrern	<b>8 Punkte</b>
Unbefangenheit gg. Joggern/Skatern	<b>8 Punkte</b>
Unbefangenheit gg. Autos	<b>8 Punkte</b>
Begegnung mit Hunden	<b>8 Punkte</b>
Verh. des alleingelassenen Hundes	<b><u>8 Punkte</u></b>
	<b>100 Punkte</b>

### **STÖHP**

Unterordnung wie SCH H I	<b>100 Punkte</b>
Stöbern nach Personen im gemischten Gelände (Ausmaß 150 / 350 Schritte), 2 Personen, Zeit: max. 15 Minuten	<b>70 Punkte</b>
Stöbern nach großen Gegenständen im gemischten Gelände (Ausmaß 100 / 200 Schritte), 2 Gegenstände (Röcke, Mäntel und dergleichen), Zeit: max. 15 Minuten	<b>65 Punkte</b>
Stöbern nach kleinen Gegenständen im übersichtlichen Gelände (Ausmaß 60 / 60 Schritte), 3 Gegenstände, Zeit: max. 20 Minuten	<b><u>65 Punkte</u></b>
	<b>300 Punkte</b>

### **WSHP 1**

Unterordnung wie SCH H I	<b>100 Punkte</b>
Bringen eines 2 kg schweren Gegenstandes auf ebener Erde	<b>30 Punkte</b>
Bringen eines 2 kg schweren Gegenstandes aus dem Wasser (Schwimmstrecke mindestens 20 m)	<b>70 Punkte</b>
Retten einer Schwimmpuppe, 50 kg schwer, durch Erfassen am Arm (Schwimmstrecke mindestens 40 m)	<b><u>100 Punkte</u></b>
	<b>300 Punkte</b>

**WSHP 2**

Unterordnung wie SCH H II	<b>100 Punkte</b>
Bringen eines 2 kg schweren Gegenstandes auf ebener Erde	<b>30 Punkte</b>
Bringen eines 2 kg schweren Gegenstandes aus dem Wasser (Schwimmstrecke mindestens 20 m)	<b>70 Punkte</b>
Bergung von einer lebenden Person, durch Festhalten am Unterarm/Hand oder Anbeißen eines Dummies, der durch den Fig. Gehalten wird. (Schwimmstrecke mindestens 20 m)	<b><u>100 Punkte</u></b>
	<b>300 Punkte</b>

**WSHP 3**

Unterordnung wie SCH H III	<b>100 Punkte</b>
Bringen eines 2 kg schweren Gegenstandes auf ebener Erde	<b>30 Punkte</b>
Bringen eines 2 kg schweren Gegenstandes aus dem Wasser (Schwimmstrecke mindestens 20 m)	<b>70 Punkte</b>
Bergen eines leichten Bootes durch Anbeißen eines Dummies, der an einem Seil am Boot befestigt ist (Schwimmstrecke mindestens 20 m)	<b><u>100 Punkte</u></b>
	<b>300 Punkte</b>

**FH**

Unterordnung wie SCH H I	<b>100 Punkte</b>
Fährte	<b>170 Punkte</b>
Identifizieren: Fremdidentifizieren, 5 kleine Gegenstände	<b><u>30 Punkte</u></b>
	<b>300 Punkte</b>

**FHB**

Unterordnung wie SCH H I	<b>100 Punkte</b>
Fährte	<b>170 Punkte</b>
Identifizieren: Fremdidentifizieren, 5 kleine Gegenstände	<b>15 Punkte</b>
Fremdidentifizieren, 5 große Gegenstände	<b><u>15 Punkte</u></b>
	<b>300 Punkte</b>

**LSP**

Unterordnung wie SCH H III	<b>100 Punkte</b>
Fährte	<b>100 Punkte</b>
Schutz wie SCH H III	<b><u>100 Punkte</u></b>

**300 Punkte****Größeneinteilungen der Hunde, nach deren Stockmaß für Sprunghöhen und -weiten**

	BH I, SchH I Hoch, Weit	BH II, SchH II Hoch, Weit, Klw	BH III, Sch H III Hoch, Weit, Klw
Hunde über 54 cm nach dem vollendeten 7 LJ	50/150 50/120	80/200/150 60/170/120	100/250/180 80/200/150
Hunde von 45 - 54 cm nach dem vollendeten 7 LJ	50/150 40/120	60/170/120 50/130/100	80/200/150 60/150/120
Hunde von 35 - 44 cm Nach dem vollendeten 7 LJ	40/120 30/100	50/130/100 40/110/90	60/150/120 50/120/100
Hunde unter 35 cm Nach dem vollendeten 7 LJ	30/80 20/60	40/90/90 30/80/90	50/100/100 40/90/90



### **III. Ausführungsbestimmungen**

#### **A) Unterordnung**

##### **1.1 Grundregeln**

Sämtliche Übungen werden vom Hundeführer selbständig vorgeführt. Bei Erstprüfungen (BH V, E, BH I, SP FH I) dürfen die Übungen auf Anweisung des Prüfungsleiters vorgeführt werden. Der amtierende Leistungsrichter hat jederzeit das Recht in den Ablauf einzugreifen. Bei allen Übungen ist darauf zu achten, dass großräumig gearbeitet wird und die Hör- und / oder Sichtzeichen nicht zu rasch aufeinander folgen (z.B.: Vorsitz – kurz warten – dann Endgrundstellung). Der „Winkelbereich“ ist zu beachten: keine Übung vor/nach 5 Schritte vom Winkel (= ansonsten Führerhilfe). Die verlangten Leistungen sind auf einmaliges Hör- und / oder Sichtzeichen des Hundeführers exakt durchzuführen. Der Name des Hundes vor dem Hör- und / oder Sichtzeichen ist gestattet, wenn zwischen Name und Hör- und / oder Sichtzeichen keine Pause gemacht wird. Ein gleichzeitig gegebenes Sichtzeichen ist gestattet. Jede weitere, vom Hundeführer gegebene Hilfe, drückt die Leistung. Der zur Prüfung vorgeführte Hund soll nicht eingeschüchtert erscheinen, sondern muss freudig und willig seinem Hundeführer folgen. Der Hundeführer darf seinen Hund während der Prüfung nach jeder vollendeten Übung loben, ohne aber die Übung zu beeinflussen. Der Hund darf nur mit einem Halsband / Kette / Brustgeschirr vorgeführt werden. Zu Prüfungen/Turnieren dürfen nur gechipte und vermessene Hunde antreten. Hundemäntel sind nur bei Erstprüfungen / Vereinsturnieren erlaubt. Nach der letzten Übung ist der Hund anzuleinen. (Auch SCHH III, BH III)

##### **1.2 Grundstellung**

Der Hundeführer macht mit seinem Hund einen Anmarsch bis einige Schritte vor den Leistungsrichter. Beim Stehenbleiben (= Grundstellung) steht der Hund gerade an der linken Seite des Hundeführers, so dass die Vorderläufe des Hundes mit dem linken Bein des Hundeführers eine Parallele bilden (Schulter bei Knie). Die Leine darf nicht gestrafft sein, sondern muss lose durchhängen. Nach erfolgter Grundstellung stellt sich der Hundeführer mit seinem Hund dem Leistungsrichter vor. Der Hund darf nicht am Zug vorgeführt werden. Halsketten und -bänder, die sich soweit zusammenziehen können, dass sie das Atmen des Hundes einschränken können, sind verboten! Mehrmaliger Anmarsch ist nicht gestattet. Berühren des Hundes ist fehlerhaft.

**Hörzeichen: „Fuß“**

##### **1.3 Leinenführigkeit**

Der Hundeführer hat seinen Hund mit durchhängender (vor dem Körper des Hundeführers gehaltenen) Leine dicht an seiner linken Seite zu führen. Seitliches Abweichen, Vorpellen oder Zurückbleiben ist fehlerhaft. Die Leinenführigkeit muss großräumig (Schenkellänge ca. 30 Schritte) vorgeführt werden, wobei mindestens ein Linkswinkel, ein Rechtswinkel und eine Kehrtwendung an der linken Seite des Hundeführers ausgeführt werden müssen. Ebenso müssen verschiedene Gangarten ausgeführt werden: Normalschritt, Laufschrift und langsamer Schritt. Zwischen Laufschrift und langsamen Schritt darf kein Normalschritt vorkommen. **Laufschrift / langsamer Schritt müssen je mindestens 15 Schritte lang ausgeführt werden.** Jede andere Ausführungsart ist fehlerhaft. Bei jeder Richtungsänderung, sowie bei jedem Tempowechsel (Schrittwechsel), kann dem Hund ein einmaliges Hör- und / oder

Sichtzeichen gegeben werden (auch hier den Winkelbereich beachten!). Die Leine ist in einer Hand und vor dem Körper zu führen.

**Hörzeichen: „Fuß“**

#### **1.4 Freifolge mit Wendungen**

Der Hund ist, ohne stehen zu bleiben, von der Leine zu lösen (abzuleinen). Die Leine ist dabei entweder umzuhängen oder einzustecken. Die Hand darf nicht lockend, oder bedrohend eingesteckt werden. Ausführung wie bei Leinenführigkeit.

**Hörzeichen: „Fuß“**

#### **1.5 Übungen aus der Bewegung**

Der Hund hat sich aus der Bewegung auf ein Hör- und / oder Sichtzeichen hinzulegen. Nach einem weiteren Hör- und / oder Sichtzeichen, das erst nach mindestens 30 Schritten zu erfolgen hat, begibt sich der Hund auf kürzestem Weg an die linke Seite des in Bewegung gebliebenen Hundeführers. Langsames Nachkommen oder Nachkommen auf Umwegen, sowie starkes Vorprellen ist fehlerhaft. Dasselbe gilt sinngemäß beim Nachrufen vom Absetzen und Abstellen. Ein Verweilen des Hundeführers während der Erteilung der Hör- und / oder Sichtzeichen ist fehlerhaft. Im Rahmen der BH III/ SCH H III ist eine der drei Übungen im Laufschrift vorzuführen. Sollte dies ausgelassen werden, wird die Übung „Platz“ nicht gewertet. Bei allen drei Übungen ist, außer bei Erstprüfungen (BH E, BH I, SP FH I), vor dem Nachrufen die Richtung zu ändern.

**Hörzeichen: „Platz“, „Sitz“, „Steh“ - zum Nachrufen jeweils „Fuß“**

#### **1.6 Abrufen**

Der Hund wird aus der Bewegung auf ein Hör- und / oder Sichtzeichen liegend, sitzend oder stehend von seinem Hundeführer zurückgelassen. Nach mindestens 30 Schritten bleibt der Hundeführer stehen. Nach ca. 30 Sekunden macht er Kehrt zum Hund und nach ungefähr weiteren 30 Sekunden wird der Hund mittels einem Hör- und / oder Sichtzeichen abgerufen. Der Hund hat sich auf kürzestem Weg, schnell und freudig, zu seinem Hundeführer zu begeben und ohne weiteres Hör- und / oder Sichtzeichen knapp vor dem Hundeführer gerade vorzusetzen.

**Hörzeichen: „Platz“ oder „Sitz“ oder „Steh“ - „Hier“**

Nach erfolgtem Vorsitz wird der Hund bei Fuß (= Endgrundstellung) genommen.

**Hörzeichen: „Fuß“** (Dabei geht der Hund direkt auf die linke Seite des HF, und stellt sich mit einer Linksdrehung zum HF –führerseitig- auf.)

#### **1.7 Bringen**

Der Bringgegenstand darf während der Unterordnung (mit Ausnahme bei Erstprüfungen) nicht vom Hundeführer getragen werden. Er ist auf einem vom Leistungsrichter vorgegebenen Platz abzulegen. Der abgelegte Bringgegenstand darf erst vor Beginn der Bringübung abgeholt werden. Der Hund kann währenddessen mitgenommen oder in beliebiger Position zurückgelassen werden. Bei allen UO der Gruppe III ist die Leine, falls sie als Bringgegenstand verwendet wird, ebenso vor der Meldung abzulegen. Alle Bringübungen müssen mit demselben Bringgegenstand durchgeführt werden. Die Übung beginnt mit der Grundstellung. Nach dem Absetzen des Hundes sind bei Erstprüfungen Bringgegenstände jeglicher Art gestattet (sie dürfen nicht springen – Ball, oder quietschen). Bei jeder weiteren Prüfung und bei allen Turnieren (ausgenommen Vereinsturniere) sind ausnahmslos Bringholz (auch

Holzstück), Beißwurst, Kordel oder Leine zu verwenden und vom Hundeführer mindestens 10 Schritte weit zu werfen, wobei der Hund in sitzender Position zu verweilen hat bis der Bringgegenstand ruhig liegt. Auf ein Hör- und / oder Sichtzeichen hat der Hund in schneller Gangart und auf kürzestem Weg den geworfenen Gegenstand sofort aufzunehmen und dem Hundeführer zu bringen. Er hat sich mit dem Gegenstand im Fang, ohne weiteres Hör- und / oder Sichtzeichen, dicht und gerade vor seinen Hundeführer zu setzen und den Gegenstand so lange im Fang zu behalten bis er mit Hör- und / oder Sichtzeichen abgenommen wird. Anschließend wird der Hund bei Fuß genommen. Lässt der Hund den Gegenstand fallen oder spielt er, so ist dies ebenso fehlerhaft wie das Bringen auf Umwegen. Knautschen, oder kurz im Fluß überlaufene Bringgegenstände gelten nicht als Fehlerhaft. Nach Beendigung der Übung ist der Bringgegenstand wieder auf seinem Ablageplatz abzulegen.

**Hörzeichen:** „Fuß“, „Sitz“, „Bring“, „Aus“, „Fuß“

## 1.8 Vorausschicken in Verbindung mit Herankommen

Der frei folgende Hund wird durch gleichzeitiges Hör- und Sichtzeichen vorausgeschickt und hat sich in schneller Gangart mindestens 30 Schritte in die von seinem Hundeführer angezeigte Richtung zu entfernen. Hat der Hund die gewünschte Entfernung erreicht, so wird er, auf ein Hör- und / oder Sichtzeichen und gleichzeitiger Kehrtwendung des Hundeführers, bei Fuß gerufen. Der Hundeführer bleibt während der Übung in Bewegung. Starkes Abweichen von der angezeigten Richtung, Stehen bleiben, Umkehren ohne Hör- und / oder Sichtzeichen des Hundeführers, zu kurzes Voraus, Verweilen am Umkehrpunkt, sowie langsames Nachkommen des Hundes ist fehlerhaft. Der Hund darf nicht in Richtung des Ablageplatzes des Bringgegenstandes oder zum LR voran gesendet werden.

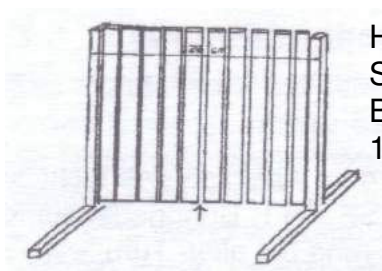
**Hörzeichen:** „Voraus“, oder „Vorán“ - „Fuß“

## 1.9 Hürdensprung

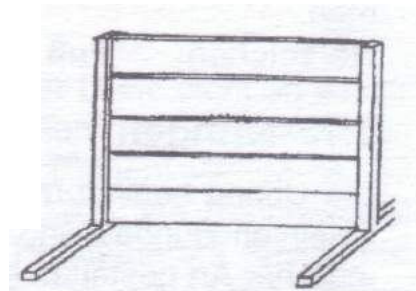
Der Hundeführer stellt sich mit seinem Hund vor der Hürde in Grundstellung auf. Auf das Hör- und / oder Sichtzeichen des Hundeführers hat der Hund die Hürde zu überspringen. Wenn der Hund abgesprungen ist folgt der Hundeführer dem Hund um die Hürde oder geht seitlich weg. Auf das Hör- und / oder Sichtzeichen des Hundeführers hat der Hund sofort und ohne Umwege bei Fuß zu kommen. Streift der Hund die Hürde oder stützt er sich auf, so ist dies fehlerhaft (Ausnahme: Rute).

**Hörzeichen:** „Fuß“, „Hopp“, „Fuß“

## 2 Varianten von Sprunghürden (beide sind gestattet)



Höhe:  
Siehe Tabelle  
Breite:  
100 bis 120 cm

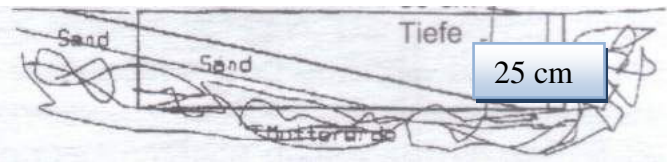
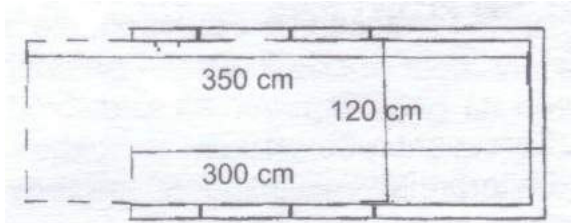


Um den Sichtkontakt zwischen Hund und Hundeführer zu gewährleisten, ist ein Abstand von 15 mm zwischen den einzelnen Brettern zu halten.

## 1.10 Weitsprung

Ausführung wie beim Hürdensprung.

**Hörzeichen:** „Fuß“, „Hopp“, „Fuß“



Die Absprungkante soll nicht vom Boden vorstehen.

Breite innen: 120 cm

Tiefe: 25 cm

Weite: Entnahme aus der Tabelle

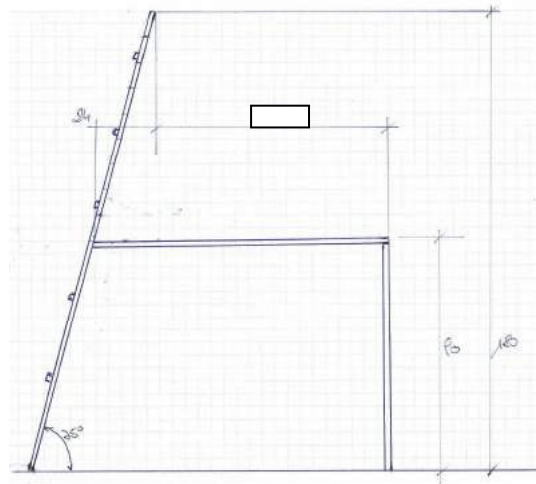
Länge: 300 cm, bei 350 cm verlaufend

Markierungen: in 10 cm Schritten von 50 cm – 250 cm

## 1.11 Hinderniswand

Ausführung wie beim Hürdensprung, jedoch Klettersprung.

**Hörzeichen:** „Fuß“, „Hopp“, „Fuß“



Kletterwand mit einschiebbaren Brettern.

Höhe:  
Siehe Tabelle

Breite: 120 bis 140 cm

Tiefe Plattform: 125 cm

Querleisten als Kletterhilfe:

15 x 25 mm bei

45, 65, 95, 125 und 155 cm

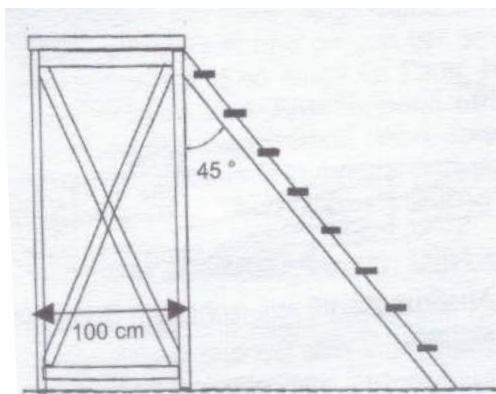
Abgang frei wählbar.

## 1.12 Leitersteigen

Die Übung beginnt mit der Grundstellung vor der Leiter. Auf ein Hör- und / oder Sichtzeichen des Hundeführers steigt der Hund die Leiter hinauf, kehrt auf der Plattform um und steigt die Leiter wieder herunter. Er hat sich ohne ein weiteres Hör- und / oder Sichtzeichen dicht und gerade vor seinen Hundeführer zu setzen. Verweilt der Hund auf der Plattform und steigt erst auf eigenes Hör- und / oder Sichtzeichen („Ab“) herunter, so ist dies zulässig. Die Sprossen müssen beim Absteigen mit der

Vorderhand zu Ende gegangen werden. Nach dem Vorsitz erfolgt das Hör- und / oder Sichtzeichen zur Grundstellung.

**Hörzeichen:** „Fuß“, „Steig“, („Ab“), „Fuß“



Höhe:	200 cm
Plattform:	100 x 100 cm
Holmschräge:	45 Grad
Sprossenzahl:	8 Sprossen, die auf 9 gleiche Abstände verteilt sind
Sprossenbreite:	15 cm
Leiterbreite:	Mind. 60 cm

### 1.13 Bringen über ein Hindernis

Ausführung wie beim Bringen auf ebener Erde, nur hat der Hund beim Abholen und Zurückbringen des geworfenen Gegenstandes die Hürde im Freisprung zu bewältigen. Der Bringgegenstand muss nach Beendigung der Übung nicht mehr auf seinem Ablageplatz abgelegt werden.

**Hörzeichen:** „Fuß“, „Sitz“, „Hopp und bring“ (gleichzeitig gegeben), „Fuß“

### 1.14 Ablegen

Die Hunde werden in Gruppen abgelegt. Entfernung, von Hund zu Hund nach Maßgabe des Platzes, mindestens aber drei Meter (BH- V ca. fünf Meter). Entfernung vom Hund zum Hundeführer bei Ablegen in Sicht mindestens 30 Schritte. Das Ablegen und Abholen der Hunde hat auf Anweisung des Leistungsrichters zu erfolgen. Verlässt ein Hund in den ersten drei Minuten seinen Platz so ist die Übung mit Null zu bewerten (BH E/V zwei Minuten). Das Verlassen des Platzes, mehr als eine Hundelänge, nach drei Minuten entwertet entsprechend der Minutenanzahl. (Bei BH – E und BH – V gilt 2 Minuten) Beim Hund dürfen keinerlei Gegenstände (Leine, usw.) zurückgelassen werden. Das Tragen eines Maulkorbes ist zulässig.

**Hörzeichen.** „Platz“

Frühzeitiges Abholen: auf die Anordnung des LR, bzw. TL/PL, hat der HF sich ruhig zu seinem Hund zu begeben, diesen anzuleinen und ihn dann neben sich abzulegen. Darauf ist zu achten, dass kein anderer Teilnehmer gestört wird.

Verhaltensauffällige Hunde müssen auf Anordnung des LR, das Ablegen mit Maulkorb absolvieren. Bei Zuwiderhandlung wird der Teilnehmer vom Ablegen ausgeschlossen. Die Reihenfolge beim Ablegen ergibt sich aus der UO-Startreihenfolge. Ausnahme: aus organisatorischen Gründen kann eine Umreihung erfolgen.

### 1.15 Verbandsumsteiger

Der Verbandsumsteiger hat ein Jahr Zeit seinen Hund umzulernen (Grundstellung, Kehrtwendung, Fußnehmen). Ausnahme: Wenn der Hund das 7. Lj. bereits erreicht hat, ist ein Umlernen nicht mehr nötig.

## **B) Nasenarbeiten**

### **1. Fährtenarbeiten**

#### **1.1 Eigenfährte (SCH H I, SP FH I)**

Die Eigenfährte verläuft stets in zwei rechten Winkeln. Der Leistungsrichter bestimmt, unter Anpassung an das vorhandene Suchgelände, den genauen Verlauf der Fährte. Der Abgang derselben wird vom Hundeführer gekennzeichnet (Abgangsstock). Die Fährtengegenstände dürfen sich in der Farbe vom Boden nicht wesentlich abheben und die Größe eines Handschuhs haben. Vor dem Legen der Fährte hat der Hundeführer die Gegenstände dem Leistungsrichter zu zeigen. Nachdem der Hundeführer kurze Zeit am Abgang der Fährte verweilt hat (kurzes Vor- und Zurückgehen ist gestattet), geht er den vom Leistungsrichter vorgeschriebenen Weg und legt den ersten Gegenstand, auf Anordnung des Leistungsrichters, ungefähr in der Mitte des zweiten Schenkels und den zweiten Gegenstand am Ende der Fährte ab. Die Gegenstände werden direkt auf der Fährte abgelegt. Das Legen der Fährte muss in gleicher Gangart durchgeführt werden (kein Stehen bleiben, kein Scharren, kein Stampfen). Nach dem Ablegen des Endgegenstandes entfernt sich der Hundeführer zunächst einige Schritte in gerader Richtung, um dann abseits der gelegten Fährte zurückzukommen. Vor dem Ausarbeiten der Fährte stellt sich der Hundeführer dem Leistungsrichter vor und gibt bekannt wie der Hund die gefundenen Gegenstände anzeigt.



Fährten-/Identifizierungsgegenstand:  
Naturfaser, z.B.: Baumwolle  
Richtwert (vor Knüpfung): ca: 20-25 cm lang,  
5-10 cm breit,  
locker geknüpft

(Symbolfoto)

Der Hund hat die gefundenen Gegenstände

- a) zu verweisen - der Hund liegt, sitzt oder steht - solange bis der Hundeführer den Gegenstand vom Boden aufgehoben hat.
- b) in liegender, sitzender oder stehender Position aufzunehmen und im Fang zu behalten, bis der Hundeführer den Gegenstand aus dem Fang des Hundes genommen hat.
- c) dem Hundeführer zu bringen.

Vor und während der Fährtenarbeit ist jeglicher Zwang verboten. Beim Ansetzen des Hundes am Fährtenabgang lässt der Hundeführer dem Hund genügend Zeit zur Witterungsaufnahme. Hat der Hund die Fährte aufgenommen, bleibt der Hundeführer stehen und lässt die mindestens 8 m lange Fährtenleine durch seine Hand gleiten, hält das Ende der Leine fest und folgt seinem Hund. Ebenso nach Auffinden der Gegenstände im Fährtenverlauf. Mäßige Aufmunterungen sind gestattet.

Sobald der Hund einen Gegenstand gefunden hat, begibt sich der Hundeführer bei a) und b) auf schnellstem Weg zum Hund. Durch Hochheben des gefundenen Gegenstandes zeigt der Hundeführer das Finden des betreffenden Gegenstandes an. Hierauf setzt er die Sucharbeit fort. Nach Beendigung der Fährte sind die gefundenen Gegenstände dem Leistungsrichter vorzuzeigen. Freiarbeit ist nicht gestattet. Verwendet werden darf ein Fährteneschirr (Leine ist oben anzubringen) oder ein Halsband. Die Leine darf vom Abgang weg nicht zwischen den Beinen des Hundes geführt werden. Wenn die Leine während der Arbeit zwischen die Beine des Hundes gerät, muss dies angezeigt und korrigiert werden. Ansonsten Abzug Führerhilfe (2 Pkt. pro Schenkel).

**Hörzeichen „Such“**

## **1.2 Fremdfährte (SCH H II, SP FH II, SCH H III, SP FH III, FH, FHB, LSP)**

Ausführung wie bei der Eigenfährte mit folgenden Änderungen:

Statt Eigenfährte - Fremdfährte. Der jeweils amtierende Leistungsrichter hat beim Legen der Fremdfährten anwesend zu sein. (Länge und sonstige Sonderbestimmungen siehe Seite 12, Abschnitt B.). Auch die Fremdfährten werden in rechten Winkeln gelegt, mit Ausnahme der FHB, wo ein spitzer Winkel vorkommen muss. Wird ein Fährtenleger ein zweites Mal eingesetzt, ist darauf zu achten, dass die später von ihm gelegte Fährte nicht zu nahe an der ersten liegt. Keinesfalls darf eine ältere Fährte ausgearbeitet werden, an der eine jüngere Fährte des gleichen Fährtenlegers so nahe vorbeiführt, dass eine Geruchsübertragung nicht ausgeschlossen ist. Ein Abpfeifen des Hundes durch den Leistungsrichter ist gestattet, wenn eine andere Fährte gefährdet erscheint oder sich der Hund zu weit (2 Fährtenleinenlängen) von der auszuarbeitenden Fährte entfernt hat. Beim Neuansatz des Hundes ist zu beachten, dass er, vor dem Auffinden des ersten Gegenstandes, beim Abgang neu angesetzt werden darf. Nach Auffinden des ersten Gegenstandes nur mehr bis zu dessen Auffindungsort, usw. Hat der Hund den Endgegenstand gefunden ist die Fährte beendet und bis zu diesem Zeitpunkt zu bewerten. Die Ausarbeitungszeit beginnt nachdem der Leistungsrichter den Hundeführer zum Beginnen der Arbeit aufgefordert hat.

Dem Hundeführer ist gestattet, seinem Hund jederzeit Wasser zu geben, nachdem er dies durch Anzeigen (Hand heben) gemeldet hat!

Verlosung: wie unter Pkt. 14 angeführt, entscheidet das Los (verlost wird nach dem Legen der Fährten, auf dem F.-Gelände), welcher Hund die gelegte Fährte auszuarbeiten hat.

**Hörzeichen: „Such“**

## **2. Identifizieren**

Bei den Proben auf Witterungsübereinstimmung ohne Fährtenbrücke gehen der Prüfungs- bzw. Turnierleiter mit dem Hundeführer bzw. Fährtenleger im Gänsemarsch ca. 20 Schritte in das, vom Leistungsrichter angewiesene, Gelände. Beide machen einen rechten Winkel und legen dann, nach einer Drehung um 90 Grad, zum Wind gerichtet, die Gegenstände in ca. 1 m Abstand aus. Nach dem Auslegen der Gegenstände gehen die Personen denselben Weg zurück. Beim Eigenidentifizieren begibt sich der Hundeführer mit seinem Hund auf Anweisung des Leistungsrichters bis ca. 5 Schritte parallel vor die ausgelegten Gegenstände. Beim Fremdidentifizieren erfolgt die Einwitterung am Fährtenleger. Nach Witterungsaufnahme des Hundes, die auf beliebige Art erfolgen kann, wird der Hund zu den Gegenständen geschickt.

**Hörzeichen: „Riech und Nimm / Bring“ (gleichzeitig gegeben)**

Beim Fremdidentifizieren dürfen Hundeführer und Hund während des Auslegens der Gegenstände nicht zusehen. Die Gegenstände müssen gut sichtbar (Wiese hell / Schnee dunkel) und in ausreichender Größe (siehe Symbolfoto) sein. Ebenso müssen die Gegenstände aus Naturfasern (z.B. Baumwolle) bestehen. Der zu identifizierende Gegenstand muss gut eingewittert sein. Bringt der Hund einen falschen Gegenstand ist die Übung mit Null zu bewerten. Eine volle Bewertung kann nur erfolgen, wenn der Hund alle Gegenstände klar erkennbar anriecht und den richtigen Fetzen korrekt apportiert.

Nach dem Hör- und / oder Sichtzeichen „Riech und Nimm/Bring“ hat jegliche Beeinflussung des Hundes zu unterbleiben, sonst ist die Übung mit Null zu bewerten, ebenso ein zweites Hör- und / oder Sichtzeichen. Das betrifft auch das Lob, wenn der Hund, den halben Weg zwischen Gegenstand und Hundeführer zurückgelegt hat. Bringt der Hund einen falschen Ggst. und präsentiert ihn eindeutig, gilt das Identifizieren als beendet, auch wenn das Ende der Ausarbeitungszeit noch nicht erreicht ist.

Einstellungszeit:	Prüfung:	3 Minuten	Turnier:	2 Minuten
Ausarbeitungszeit:	Prüfung:	3 Minuten	Turnier:	2 Minuten

## **2.1 Identifizieren bei Turnieren**

### **SCH H I-Turnier, Sparte: Fährte**

Eigenidentifizieren,  
3 kleine Gegenstände, 10 Punkte,  
pro nicht abgerochenen Gegenstand - 2 Punkte

### **SCH H II- und SCH H III-Turnier, Sparte: Fährte**

Fremdidentifizieren,  
5 kleine Gegenstände, 10 Punkte,  
pro nicht abgerochenen Gegenstand - 1 Punkt

### **FH**

Fremdidentifizieren,  
5 kleine Gegenstände, 30 Punkte,  
pro nicht abgerochenen Gegenstand - 3 Punkte

### **FHB**

Fremdidentifizieren,  
5 kleine Gegenstände, 15 Punkte,  
pro nicht abgerochenen Gegenstand - 1,5 Punkte

Fremdidentifizieren,  
5 große Gegenstände, 15 Punkte,  
pro nicht abgerochenen Gegenstand - 1,5 Punkte



### 3. Fährtschema mit detaillierter Punkteaufteilung

<p><u>SCH H I</u> 100 Punkte <u>(SP FH I</u> 90 Punkte)</p> <p>600 Schritte, Führerfährte 15 Minuten Ausarbeitungszeit</p> <p>10 (8)            10 (10)            10 (8)</p>	<p><u>SCH H II</u> 100 Punkte <u>(SP FH II</u> 90 Punkte)</p> <p>800 Schritte, 45 Minuten alte Fremdfährte, 30 Minuten Ausarbeitungszeit</p>
<p><u>SCH H III</u> 100 Punkte <u>(SP FH III</u> 90 Punkte)</p> <p>1000 Schritte, 90 Minuten alte Fremdfährte, 30 Minuten Ausarbeitungszeit</p>	<p><u>Leistungssiegerprüfung</u></p> <p>1200 Schritte, 120 Minuten alte Fremdfährte, 30 Minuten Ausarbeitungszeit</p>
<p><u>Fährtenhundeprüfung</u></p> <p>2000 Schritte, 120 Minuten alte Fremdfährte, 45 Minuten Ausarbeitungszeit</p>	<p><u>Fährtenhundebestenprüfung</u></p> <p>3000 Schritte, 180 Minuten alte Fremdfährte, 45 Minuten Ausarbeitungszeit</p>

**C) Schutzarbeiten – die Bereiche „Schutz“ aus der PO/TO 2019 wurden weitestgehend zusammengefasst und nur noch die tatsächlichen Unterschiede beim Turnier extra angeführt. Im folgenden Text sind daher nur die wirklichen Änderungen gelb markiert.**

## 1.1 Grundregeln

Der Hund darf keinen körperlichen Schaden erleiden. Verpflichtendes Aufwärmen. Während der Mutproben sind das Laufen mit dem Hund am Schutzärmel, sowie das Stauchen des Hundes untersagt. Die Ärmelführung muss in jeder Situation immer hoch und körpernah sein (Ausnahme: Rücken eskorte). Während der Mutproben arbeitet der Figurant mit dem Hund seitwärts.

Zugelassen zur Schutzarbeit sind alle Hunde ab einer Widerristhöhe von **40 cm**.

Die Leine ist während der Übungen umzuhängen oder einzustecken.

**Ausnahmen in der SCHH I:** Anmarsch zum Überfall - hier ist die Leine durchgezogen; Seiten eskorte und zwischen den Mutproben – hier ist der Hund angeleint.

Der LR gibt den Befehl zur Weiterarbeit zwischen den einzelnen Übungen! Bewertet wird auch was zwischen den Übungen passiert. Mangelnde Unterordnung wird von der Übung abgezogen. Der Hundeführer hat sich - nach Freigabe des LR – auf dem kürzesten Weg zur nächsten Übung zu begeben. Z.B. nach dem Überfall gibt der HF das Kommando „Aufstellen zur Seiten eskorte“ und bleibt mit dem Hund bei Fuß stehen, bis der Figurant die Position eingenommen hat. Dann begibt sich der HF am kürzesten Weg ohne unnötige KW, Winkel, usw. mit seinem Hund neben den Figuranten.

Jede Handlung, die im Sinne des Triebes liegt, ist richtig. Jede Handlung, die Interesselosigkeit oder Mangel an Schutztrieb zeigt, entwertet. Bei allen **Mutproben soll sich der Hundeführer ruhig verhalten**. Alle Wesensproben sollen so ausgeführt werden, dass sie dem Hund möglichst überraschend kommen. **Nach jeder Mutübung hat der Hundeführer das Hörzeichen: „Name des Hundes“ und/oder „Aus“ zu benutzen und dies ohne Unterbrechung zwischen den Wörtern und nach dem Ablassen und der Bewachungsphase (3-5 Sek.) das Hörzeichen: „Name des Hundes“ und/oder „Fuß“**

Die Kommandos zur Ausführung der jeweils nächstfolgenden Übung, nach Anordnung des LR, werden dem Figuranten vom Hundeführer erteilt.

Starkzwang beendet die Schutzarbeit. Der Biss hat voll zu erfolgen, ohne Durchsicht zu gewähren, jedoch ist es zu vernachlässigen wo der Griff am Ärmel gesetzt wird. Der Abgang zur nächsten Übung, nach Freigabe durch den LR, hat so zu sein, dass der Hund vom Hundeführer nicht gesperrt wird. Berührungen beim Weggehen sind fehlerhaft.

Der Figurant arbeitet ruhig und ohne Geschrei, außer beim „Anreizen“ bei der Nacheile. Für alle Mutproben gilt, dass der Figurant mit dem Hund alleine arbeitet, der Hundeführer bleibt mit Beginn des Überfalles bzw. der Flucht und bei der Mutprobe mit Fernkommando stehen. Beim Bewachen und bei den Mutproben **ohne Fernkommando** mit Stock/Schuss begibt sich der HF zu seiner Markierung **wie bei den**

**jeweiligen Übungen festgehalten.** Das Einstellen der Mutproben erfolgt selbstständig durch den Figuranten. Erst danach darf der HF ohne weitere Verzögerung das Kommando für das Ablassen geben. Nach einer kurzen Bewachungsphase von 3 – 5 Sek. nimmt der HF seinen Hund „Fuß“ und wartet auf die Freigabe des LR zur nächsten Übung. Die Bedrohung mit dem Stock wird je nach Prüfungsstufe intensiver, aber es werden keine Stockschläge getätigt.

Loben des Hundes: Nach jeder abgeschlossenen Übung, **d.h. nach der Freigabe durch den LR.**

## 1.2 Hemmung

Der Figurant befindet sich in voller Montur im Versteck, jedoch ruhig und sichtbar für den Hund. Der Hundeführer begibt sich zum Ausgangspunkt (ca. 10 Schritte) vor dem Versteck. HF geht mit Hund los, geht beim ersten Mal durch – Kehrtwendung - dann auf Höhe des Verstecks Kommando „Platz“. Die Übungen haben so zu erfolgen, dass der Hund den reglosen Figuranten jederzeit sehen kann, im Bereich ca. 1 m vor dem Figurant- bis zum Figurant, ansonsten Abzug 0,5 Pkt.. **(Der Hund soll beim Nachrufen nicht schon am Figuranten vorbei sein.)** HF geht weiter und ruft Hund nach 7 – 10 Schritten nach. Kehrt, es folgt „Sitz“ – Nachrufen – kehrt – „Steh“ - Nachrufen – kehrt. Danach Aufstellen zum Anmarsch mit Überfall.

## 1.3 Anmarsch mit Überfall:

Der Anmarsch, 10 Schritte, erfolgt in einer geraden Linie (ohne Winkel oder Bogen).

Der Anmarsch beginnt mit einer Grundstellung am vorgegebenen Punkt, auf Anweisung des Leistungsrichters.

In der SCHH I wird der Anmarsch vom Hundeführer mit durchgezogener Leine ausgeführt (SCHH II und SCHH III ohne Leine). Es darf nur ein Versteck (Kulisse) vorhanden sein. Menschgruppen (als Versteck) sind nicht gestattet.

Der Hundeführer geht mit seinem Hund bei Fuß knapp am Versteck des geschützten Figuranten vorbei. Der Figurant darf hierbei, für Hund und Hundeführer, nicht sichtbar sein. Beim Überfall hat der Figurant den Hundeführer und nicht den Hund zu überfallen. Der Überfall erfolgt auf die rechte Schulter des Hundeführers, sobald sich dieser auf gleicher Höhe mit dem Figuranten befindet. Der Hundeführer bleibt sofort stehen. Der Hundeführer ist im Sinne einer Kampfhandlung bedrohend (Stock) zu überfallen. Die Stockbedrohung erfolgt, sobald der Figurant zum Überfall startet.

Der Hund hat sofort energisch zuzufassen und **der HF muss sofort stehen bleiben.** Der Figurant arbeitet selbstständig mit dem Hund weiter. Die Bedrohung mit dem Stock wird je nach Prüfungsstufe stärker. Es werden keine Stockschläge getätigt. Zaghaftes Zufassen, Zurückweichen, sowie spielerisches Verhalten während der Mutprobe ist fehlerhaft. Nachdem der Figurant den Hund zurück zum HF geführt hat und selbstständig eingestellt hat, darf der HF das Kommando zum Ablassen geben und ihn „Fuß“ zu nehmen (siehe Grundregeln - gilt auch für die nachfolgenden Übungen) und in der SCHH I anzuleinen.

## 1.4 Durchsuchung mit Überfall

Der Hundeführer erteilt dem Figuranten das Kommando sich drei Schritte rückwärts zu bewegen und den Stockarm hochzuheben „**Drei Schritte zurück, Hände hoch**“. Der Hund wird liegend, sitzend oder stehend zurückgelassen. Der Hundeführer geht hinter den Figuranten und entwapnet diesen. Während dieser Zeit hat der Hund auf seinem Platz zu verweilen. Wenn sich der Hundeführer wieder zurück zum Hund bewegt, erfolgt ein neuerlicher Überfall vom Figuranten auf den Hundeführer, **der sofort stehen bleibt**. Der Hund hat den Überfall wirksam und sofort abzuwehren. Auf Kommando hat der Hund vom Figuranten abzulassen, aber erst nachdem dieser selbstständig eingestellt hat. Die Mutprobe ist möglichst kurz zu halten.

## 1.5 Seitens eskorte

Der Hundeführer geht mit seinem Hund **bei Fuß** an der rechten Seite des Figuranten und eskortiert diesen mit mindestens zwei Richtungsänderungen. Die Schenkellänge beträgt 20 Schritte (Schritte des Figuranten in Schutzbekleidung und dem Gelände angepasst). Die Gesamtlänge beträgt daher ca. 60 Schritte.

Die Richtungsänderungen werden – je nach Vereinbarung mit dem Leistungsrichter – von diesem selbst oder vom Figuranten oder vom Prüfungs-/Turnierleiter kommandiert. **Die Punkte zur Richtungsänderung können zusätzlich auch markiert werden, es muss aber trotzdem kommandiert werden,** die Richtungsänderungen sind nicht ruckartig. Der Figurant hat den Schutzärmel eng vor dem Körper, ruhig und hoch zu führen, die Gangart ist normal. **Der Hund ist in der SCHH I angeleint und mit durchhängender Leine zu führen.** Nicht korrektes Fuß-gehen, gestraffte Leine, stupsen oder beißen nach dem Figuranten ist fehlerhaft. Großes Desinteresse am Figuranten ist fehlerhaft. **In der SCHH I endet die Seitens eskorte mit der Grundstellung.**

**In der SCHH II und SCHH III erfolgt der Überfall,** indem der Figurant dem Hundeführer von der Seite einen Stoß (mit der Hand oder Schulter) gibt. Darauf erfolgt die Mutprobe.

**Ablauf:** Nach der zweiten Richtungsänderung macht der Figurant, auf Weisung des Leistungsrichters **bzw. an vereinbarter Stelle,** einen Überfall auf den Hundeführer, **der sofort stehen bleibt**. Der Hund hat sofort, rasch und wirksam zuzufassen. Auf Kommando hat der Hund sofort abzulassen, aber erst nachdem der Figurant selbstständig eingestellt hat.

## 1.6 Rückens eskorte mit Flucht

Bei der Aufstellung zur Rückens eskorte ist der Schutzärmel seitlich, für den Hund sichtbar, sowie ruhig und körpernah zu führen. Der Hundeführer lässt den Figuranten auf Kommando fünf Schritte vor sich hergehen und folgt ihm mit dem Hund bei Fuß. Richtungsänderungen, Schenkellänge, Gesamtlänge sowie Gangart des Figuranten sind wie bei der Seitens eskorte auszuführen. **Die Richtungsänderungen werden wie bei der Seitens eskorte angesagt oder markiert. Wenn markiert, entfällt das Kommandieren.**

Nach der Rückens eskorte, mit zwei Richtungsänderungen, versucht der Figurant, auf Weisung des Leistungsrichters **bzw. an vereinbarter Stelle** und deutlich sichtbar (laufen), aber lautlos zu fliehen, woran ihn der Hund, durch selbständiges rasches Nacheilen und Zufassen, zu hindern hat. Der HF bleibt sofort stehen.

Nach der Mutprobe hat der Hund auf Kommando sofort abzulassen, aber erst nachdem der Figurant selbstständig eingestellt hat.

## 1.7 Bewachen eines Gestellten

Bei der Aufstellung zum Bewachen führt der Figurant den Schutzärmel eng vor dem Körper. Der Figurant hat sich ruhig zu verhalten. Blickkontakt mit dem Hund ist zu suchen. Der Hund hat den Figuranten in beliebiger Stellung (liegend, sitzend oder stehend) zu bewachen und jegliches Entweichen desselben zu verhindern. Der Hundeführer entfernt sich ca. 30 Schritte von Hund und Figuranten in jene Richtung, dass sich der Hund zwischen ihm und dem Figuranten befindet. Er bleibt mit dem Rücken zum Hund stehen. Verlässt der Hund den Figuranten oder beißt er innerhalb der ersten 30 Sekunden an, ist die Übung mit Null zu bewerten. Zu frühes Beißen ist fehlerhaft.

Das Weggehen vom Hund erfolgt nach ca. 2 Min. auf Anweisung des Leistungsrichters, langsam und lautlos. Sollte der Hund nicht sofort anbeißen, geht der Figurant langsam 5 Schritte rückwärts, dreht sich dann um und geht weitere fünf Schritte. Lässt der Hund ihn weggehen ist die Übung ebenso mit Null zu bewerten. Angebliches Desinteresse ist nicht fehlerhaft, sofern die Übung erfolgreich abgeschlossen wird.

Der Hund hat sofort rasch und wirksam zuzufassen. Auf Befehl des LR, nach erfolgtem Anbiss, begibt sich der HF ca. **10 Schritte** zu seiner Markierung und wartet bis der Figurant selbstständig neben ihm einstellt. Nach der Mutprobe hat der Hund auf Kommando sofort abzulassen.

## 1.8 Mutprobe mit Stock

Diese Übung wird auf **dreifaches Kommando** des Leistungsrichters (oder einer von ihm beauftragten Person) ausgeführt. Vor Beginn der Übung steht der Hundeführer mit dem Hund dem Figuranten in ca. **20** Schritten Entfernung gegenüber (in der SCHH I wird der Hund jetzt abgeleint). Hinter dem Figuranten muss sich so viel freies Gelände befinden, dass die Übung ungehindert durchgeführt werden kann.

Auf das **erste Kommando** läuft der Figurant, nach **kurzem Anreizen des Hundes** (erfolgt akustisch und mit erhobener Stockhand) in entgegengesetzter Richtung weg. **Nach ca. 10 Schritten des Figuranten**, auf das **zweite Kommando**, wird der Hund mit Hör- und / oder Sichtzeichen dem Figuranten nachgesandt.

**Der Hundeführer der SCHH I und SCHH II bleibt stehen, bis der Hund sich deutlich von ihm gelöst hat und läuft dann auf seine Position.** Bevor der Hund den fliehenden Figuranten erreicht hat, dreht sich dieser, auf das **dritte Kommando**, um **und läuft dem Hund entgegen**. Das Entgegenlaufen erfolgt geradlinig bis zum Kontakt mit dem Hund. Der Figurant versucht drohend den entgegenkommenden Hund abzuwehren oder zu vertreiben. Die Stockhand ist beim Entgegenlaufen zuerst unten und erst kurz vor dem Anbiss (der Figurant steht dabei) als Bedrohung hochzuheben. Beim Anbiss ist der Hund auszubendeln.

Erst wenn der Figurant bei ihm eingestellt hat, darf der Hundeführer das Kommando zum Ablassen geben und den Hund Fuß nehmen. Danach begibt er sich – in der SCHH I angeleint - zum Ausgangspunkt für die zweite Mutprobe.

**Bei der SCHH III bleibt der Hundeführer an Ort und Stelle stehen**, um das Kommando zum Ablassen (nach Einstellen des Figuranten) zu erteilen

(Fernkommando). Nach dem Ablassen des Hundes begibt sich der Hundeführer an die Seite seines Hundes, nimmt ihn Fuß und begibt sich zum Ausgangspunkt für die zweite Mutprobe.

## 1.9 Mutprobe mit Schuss

Der Ablauf - das Anreizen des Hundes, das Entgegenlaufen und der Kontakt mit dem Hund **sowie das Verhalten des Hundeführers** - erfolgen wie unter Mutprobe mit Stock beschrieben. Der erste Schuss fällt unmittelbar nach dem dritten Kommando des Leistungsrichters **(vor Anbiss des Hundes)**, der zweite Schuss kurz nach dem Anbiss des Hundes. Keinesfalls erfolgt der Schuss in Richtung des Hundes, die Waffe ist immer weg vom Hund zu führen. Der Figurant **hat nach Abgabe des zweiten Schusses die Waffe abzulegen** und sich sofort mit dem Hund wegzubewegen. Es darf keine Bedrohung mit der Waffe, sondern nur mit dem Körper erfolgen. In der SCHH III ist dem Hund beim Entgegenlaufen eine Stulpe seitlich entgegen zu werfen, um ihn abzulenken, jedoch nicht zu behindern.

## 2. Ergänzungen für Turnierschutzarbeiten

- Es ist nur 1 Halsband erlaubt, kein Flohhalsband zusätzlich.
- Beim SCHH I Schutz gilt, dass der Hund direkt vor Beginn einen Probebiss **(an der Leine)** beim Figuranten machen kann. Der Hund wird dazu kurz angereizt, **darf anbeissen, dann erfolgt das Kommando „Aus“**. Danach begibt sich der Figurant in sein Versteck und der HF nimmt Aufstellung zum Anmarsch. Da der Probebiss eine Hilfe darstellt, werden bei Inanspruchnahme 5 Punkte von der Schutzarbeit abgezogen. **Verweigert der Hund beim Probebiss den Anbiss, darf der HF nach eigenem Ermessen trotzdem zur Schutzarbeit antreten, die 5 Pkt. werden natürlich auch dann abgezogen.**

## D) Spezialarbeiten

### 1. Jugendveranlagungstest

Teilnahmeberechtigt sind Hunde im Alter von 3 bis 12 Monaten, mit denen noch nicht gearbeitet wurde, welche aber eventuell einen Junghundekurs besucht haben.

Der Junghundveranlagungstest ist eine Wesensüberprüfung für Hunde, um beim Erkennen von Schwachstellen frühzeitig Gegenmaßnahmen, durch spezielle Förderung, zu ergreifen.

Dieser Test sollte nur als eigene Veranstaltung durchgeführt werden. Der Junghund sollte sich frei entfalten können.

Die Bewertungsblätter für diese Prüfung sind bei der ÖHU erhältlich.  
Zu testen ist, wie der Junghund auf unvermittelte Eindrücke reagiert. Als Beispiel dafür sind nachstehend einige angeführt:

**Nasenveranlagung:**

1 Schenkel, großer Gegenstand, normale Leine, sonst Führersuche.

**Bringen:**

Spielerisch, Gegenstände die der Hund gerne bringt, Bringholz mit Schnur.

**Verhalten gegenüber harmlosen Fremden:**

Angeleint durch eine Menschengruppe (4 bis 5 Personen) gehen, Hand geben, usw., vor dem Hund mit seinem Hundeführer sprechen.

**Reaktion auf optische Einwirkungen:**

Mit Taschenlampe anleuchten, bei wehenden Tüchern durchlaufen.

**Reaktion auf akustische Einwirkungen:**

Steine in Blechdosen oder Kübel hinter dem Hund abstellen oder scheppern, in die Hände klatschen oder Blechnapf fallen lassen, usw.

**Verhalten bei Bedrohung:**

Spielerisch mit Jutesack

**Reaktion auf Schuss:**

Schuss (Kal. 6 mm) in größerer Entfernung

## **2. Stöberhundeprüfung**

Nasensarbeit:

Zwei grundsätzliche Unterschiede trennen die Stöberarbeiten von den Fährtenarbeiten. Fährtenarbeit ist eine Suche auf Fährte, Stöbern eine solche ohne Fährte. Bei Fährten wird am Boden nach einer bestimmten Witterung gesucht, beim Stöbern hingegen, meist mit hoher Nase, nach allgemeiner Menschenwitterung. Bei den Stöberübungen soll möglichst nach jeder Übung der Platz gewechselt werden. Handelt es sich um Stöbern nach Menschen oder größeren Gegenständen soll gemischtes Gelände gewählt werden. Bei der Beurteilung ist besondere Aufmerksamkeit auf das Zusammenspiel zwischen Hundeführer und Hund zu richten, wie Wendigkeit und Führigkeit des Hundes, Erfassen der Situation durch den

Hundeführer und richtige Einteilung des zur Verfügung stehenden Geländes und der zur Verfügung stehenden Zeit. Beim Absuchen eines übersichtlichen Geländeabschnittes nach kleinen Gegenständen sind in verschiedenen Abschnitten des Geländes mehrere, kleinere verschiedenartige Gegenstände auszulegen; diese können vom Hund verwiesen oder gebracht werden. Personen und große Gegenstände sind zu verweisen. Dazu kann auch ein „Bringsl“ verwendet werden, welches der Hund am Halsband angeschnallt hat. Beim Auffinden hat der Hund dieses in den Fang zu nehmen. Das Verbellen beim Stöbern nach Personen hat so zu erfolgen, dass es sich lediglich um ein Verweisen, nicht aber um feindseliges Bellen handelt. Wildreinheit ist unbedingt erforderlich.

**Hörzeichen: „Revier“**

### **3. Begleithundeprüfung mit Verhaltenstest und Sachkundenachweis für den Hundehalter ( BH-V )**

Bei dieser Prüfung können alle Hunde, egal welcher Körpergröße teilnehmen. Sie kann ohne jegliche Vorprüfung absolviert werden, ersetzt aber nicht die BH I Prüfung, jedoch berechtigt sie zur Teilnahme an Agility-Bewerben. Das Mindestalter des Hundes beträgt 12 Monate. Die 6 Wochen Abstände zwischen BH-V und BH-E, BH I oder SPFH I Prüfung müssen nicht eingehalten werden, jedoch dürfen beide Prüfungen nicht am selben Tag, aber innerhalb einer Veranstaltung durchgeführt werden. Die Teilnehmerzahl pro Tag beträgt maximal 18 Hunde.

Die Unbefangenheitsprüfung Nr. 11 kann wahlweise am Trainingsplatz oder auf öffentlichen oder privaten Verkehrsflächen stattfinden.

Die Unbefangenheitsprüfungen Nr: 6 - 10 haben außerhalb des Trainingsplatzes auf öffentlichen oder privaten Verkehrsflächen stattzufinden. Werden öffentliche Verkehrsflächen gewählt, so darf der dort stattfindende Verkehr weder gestört noch gefährdet werden.

Außerdem sind die gültigen gesetzlichen Bestimmungen in Bezug auf Maulkorbpflicht zu beachten. Die Übungen 6 bis 11 können wahlweise mit oder ohne Maulkorb gezeigt werden, wobei zu beachten ist, dass mindestens eine der genannten Übungen nach Ermessen des Hundeführers bzw. des Leistungsrichters mit angelegtem Maulkorb vorzuführen ist. Der dabei verwendete Maulkorb muss den gesetzlichen Bestimmungen entsprechen.

Vor Prüfungsantritt ist dem Hundeführer der theoretische Teil gemäß den von der ÖHU beigestellten Unterlagen zur Kenntnis zu bringen.

#### **Verhaltenstest**

Zu Beginn der Prüfung wird der Hund einem Verhaltenstest unterzogen, wobei auch die Chip-Nummer kontrolliert wird. Hunde, welche nicht identifizierbar sind, haben keine Startberechtigung. Der Hund sollte sich dabei freundlich und unbefangen präsentieren. Zeigt sich ein Hund vorsichtig und distanziert, so ist dies zulässig. Ist der Hund jedoch aggressiv, so ist er von der weiteren Prüfung auszuschließen.

#### **1) Leinenführigkeit (10 Punkte ) Hörzeichen: „Fuß“**

Mindestens 6 Personen bilden eine sich in Bewegung befindliche Gruppe, durch die der Hundeführer mit seinem Hund sowohl geradlinig als auch um die Personen herum geht. Die Leinenführigkeit beinhaltet mindesten eine Richtungsänderung nach links und nach rechts und eine Kehrtwendung in normalem Schritt. Ebenso sind Laufschrift und langsamer Schritt zu zeigen. Der Leistungsrichter legt fest, wo die Personen



stehen bzw. sich bewegen. Der Hund muss knapp an den Personen vorbei geführt werden. Der Hund soll sich den Personen gegenüber neutral verhalten.

**Fehler:** Der Hund beriecht oder belästigt die Personen, ist scheu oder verlässt Schulter bei Knie. Ist der Hund vorsichtig und distanziert, so ist dies zulässig. Zeigt sich der Hund aggressiv, so ist er von der weiteren Prüfung auszuschließen.

## **2) Freifolge ( 10 Punkte ) Hörzeichen „Fuß“**

Ausführung wie bei Leinenführigkeit, jedoch ist der Hund abgeleint und die Übung findet außerhalb der Menschengruppe statt.

**Fehler:** Der Hund verlässt Schulter bei Knie

## **3) Absetzen ( 10 Punkte ) Hörzeichen „Sitz, Fuß“**

Der abgeleinte Hund wird mit Hör- und/oder Sichtzeichen aus der Bewegung abgesetzt. Der Hundeführer entfernt sich ca. 30 Schritte vom Hund und ruft diesen dann mit Hör- und/oder Sichtzeichen nach. Der Hund hat sich sofort in schneller Gangart, freudig und ohne Verzögerungen an die linke Seite des Hundeführers zu begeben.

**Fehler:** Der Hund bleibt nicht an dem ihm zugewiesenen Platz oder kommt auf Anweisung nicht oder verzögert zum Hundeführer. Wenn der Hund anstelle zu sitzen liegt oder steht, so ist dies ebenfalls fehlerhaft (5 Punkte Abzug)

## **4) Abrufen ( 10 Punkte ) Hörzeichen „Platz, Sitz oder Steh, hier, Fuß“**

Der abgeleinte Hund wird mit Hör- und/oder Sichtzeichen aus der Bewegung abgelegt, abgesetzt oder abgestellt. Der Hundeführer entfernt sich ca. 30 Schritte vom Hund und bleibt mit dem Rücken zu ihm stehen, nach ca. 30 Sekunden wendet der Hundeführer und ruft nach weiteren ca. 30 Sekunden den Hund mit Hör- und/oder Sichtzeichen zu sich. Der Hund hat sich sofort in raschem Schritt freudig und ohne Verzögerungen zum Hundeführer zu begeben und sich ohne weitere Hör- oder Sichtzeichen gerade und dicht vorzusetzen. Auf ein weiteres Hör- und/oder Sichtzeichen hat sich der Hund in die Grundstellung zu begeben.

**Fehler:** Der Hund bleibt nicht an dem ihm zugewiesenen Platz oder kommt auf Anweisung nicht oder verzögert zum Hundeführer. Er sitzt nicht, verzögert oder schräg bzw. zu weit entfernt vor. Er geht auf Anweisung nicht in die Grundstellung oder diese ist schräg. Wenn der Hund eine andere als ihm zugewiesene Stellung einnimmt (z. B. Sitz anstelle Platz), so ist dies ebenfalls fehlerhaft.

## **5) Ablegen unter Ablenkung ( 10 Punkte ) Hörzeichen „Platz, Fuß“**

Die Hunde werden mit einem Abstand von ca. 5 Metern in einer Reihe oder in einem Halbkreis mit Hör- und/oder Sichtzeichen abgelegt, alle Hundeführer begeben sich in eine Menschengruppe, die während des Ablegens ständig in Bewegung bleibt und die Hundeführer unterhalten sich miteinander. Nach 5 Minuten werden die Hunde wieder abgeholt.

**Fehler:** Verlässt ein Hund den ihm zugewiesenen Platz innerhalb der ersten 2 Minuten um mehr als eine Hundelänge, so wird die Übung mit Null bewertet. Ein Verlassen des Platzes nach 2 Minuten entwertet entsprechend der Minutenzahl. Aufsetzen, aufstehen oder robben ist ebenfalls fehlerhaft.

### **6) Unbefangenheit gegenüber Fremdpersonen ( 10 Punkte ) Hörzeichen „Fuß“**

Der Hundeführer geht mit seinem angeleinten Hund bei Fuß, mindestens drei Fremdpersonen begegnen ihm mit normalem Schritt. Sie geben dem Hundeführer die Hand und unterhalten sich mit ihm. Der Hund muss sich während der Unterhaltung nicht in Grundstellung befinden, er kann stehen, sitzen oder liegen. Nach ca. 1 Minute entfernen sich die Personen in normalem Schritt vom Hundeführer.

**Fehler:** Der Hund belästigt die Personen oder springt an ihnen hoch oder ist ängstlich. Ist der Hund vorsichtig und distanziert, so ist dies zulässig. Ein freundliches beriechen der Personen ist nicht fehlerhaft. Zeigt sich der Hund aggressiv, so ist er von der weiteren Prüfung auszuschließen.

### **7) Unbefangenheit gegenüber Radfahrern ( 8 Punkte ) Hörzeichen „Fuß“**

Der Hundeführer geht mit seinem angeleinten Hund bei Fuß, mindestens 3 Radfahrer begegnen mit normalem Tempo, wenden und überholen den Hundeführer mit seinem Hund von links und rechts. Nach einigen Metern bleiben die Radfahrer stehen und der Hundeführer geht an ihnen in ca. 2- 3 Metern Abstand vorbei.

**Fehler:** Der Hund verlässt Schulter bei Knie, der Hundeführer wirkt auf den Hund ein oder der Hund ist ängstlich. Zeigt sich der Hund aggressiv, so ist er von der weiteren Prüfung auszuschließen.

### **8) Unbefangenheit gegenüber Joggern oder Inline-Skatern ( 8 Punkte ) Hörzeichen „Fuß“**

Ausführung wie unter Punkt 7 beschrieben, jedoch mindestens 3 Jogger und/oder Inline- Skater.

**Fehler:** Wie unter Punkt 7 beschrieben.

### **9) Unbefangenheit gegenüber Autos ( 8 Punkte ) Hörzeichen „Fuß“**

Der Hundeführer geht mit seinem angeleinten Hund an mehreren geparkten Autos vorbei. Dabei werden Autos gestartet, Fahrer steigen ein bzw. aus und Autotüren werden zugeschlagen. Danach hält ein Wagen neben dem Hundeführer, die Scheibe wird heruntergelassen und der Fahrer unterhält sich mit dem Hundeführer. Der Hund muss sich während der Unterhaltung nicht in Grundstellung befinden, er kann stehen, sitzen oder liegen. Nach ca. 1 Minute fährt das Auto weiter.

**Fehler:** Der Hund verlässt Schulter bei Knie, belästigt die Fahrer, springt an den Autos hoch, ist ängstlich oder markiert an den Autos. Zeigt sich der Hund aggressiv, so ist er von der weiteren Prüfung auszuschließen.

### **10) Begegnung mit anderen Hunden ( 8 Punkte ) Hörzeichen „Fuß“**

Der Hundeführer geht mit seinem angeleinten Hund bei Fuß oder er steht in Grundstellung oder er hat seinen Hund abgesetzt oder abgelegt. Mindestens 2 Hundeführer mit sich neutral verhaltenden Hunden begegnen und gehen in einem Abstand von 2-3 Metern vorbei. Ein freundliches Interesse an den anderen Hunden ist nicht fehlerhaft.

**Fehler:** Der Hund verlässt Schulter bei Knie, er verlässt die ihm zugewiesene Position, der Hundeführer wirkt auf den Hund ein oder der Hund ist ängstlich. Ein aggressives Verhalten gegenüber den anderen Hunden ist fehlerhaft, führt jedoch nicht zum Ausschluss.

### **11) Verhalten des angeleinten und alleine gelassenen Hundes ( 8 Punkte )**

Der Hundeführer leint seinen Hund an einem vom Leistungsrichter bezeichneten Gegenstand ( nicht auf Zug ) an und begibt sich außer Sicht. Der Hund kann liegen, sitzen oder stehen. Mindestens 3 Personen und ein Hundeführer mit einem sich neutral verhaltenden Hund gehen in einem Abstand von ca. 4-5 Metern vorbei, wobei sicher zu stellen ist, dass die Hunde einander nicht erreichen können. Ein freundliches Interesse an den Personen oder dem anderen Hund ist nicht fehlerhaft. Danach wird der Hund vom Hundeführer wieder abgeholt.

**Fehler:** Der Hund verhält sich nicht neutral, versucht den Platz zu verlassen oder ist ängstlich. Ist der Hund vorsichtig und distanziert, so ist dies zulässig. Zeigt sich der Hund den Personen gegenüber aggressiv, so ist er von der weiteren Prüfung auszuschließen. Ein aggressives Verhalten gegenüber dem anderen Hund ist fehlerhaft, führt jedoch nicht zum Ausschluss.

#### **4. Wassersporthundeprüfung**

Bringen eines Gegenstandes und einer Schwimmpuppe (siehe Seite 15).

Der neben dem Hundeführer frei sitzende Hund hat auf Hör- und / oder Sichtzeichen den Gegenstand (2 Kg Bringholz – Schwimmstrecke ca. 20 Meter) bzw. die Schwimmpuppe (50 Kg – Schwimmstrecke ca. 40 Meter) aus dem Wasser zu apportieren. Vorzeitiges Fallen- oder Auslassen entwertet die Übung. Genauso fehlerhaft ist es, wenn sich der Hund, vor dem Abnehmen des Gegenstandes durch den Hundeführer, abschüttelt. Die Schwimmpuppe soll vom Hund am Arm erfasst werden und ist bis an das Ufer zu zerren. Die Übung ist erfüllt, wenn der Hundeführer die Schwimmpuppe ergreifen kann ohne selbst ins Wasser zu steigen. Menschen dürfen anstelle von Schwimmpuppen nicht eingesetzt werden. Weiters muss der Hund auch das 2 Kg Apportel auf der ebenen Erde einwandfrei apportieren

**Hörzeichen bei Gegenstand: „Fuß“, „Sitz“, „Bring“, „Aus“, „Fuß“**

**Hörzeichen bei Schwimmpuppe: „Sitz“, „Hilf“**

#### **Durchführungsbestimmungen WSHP 2: Retten einer Person**

Hemmungsübung: Zwei Personen albern im Wasser herum, plantschen, quietschen, rufen. Der HF geht mit dem freifolgendem Hund bei Fuß am Ufer auf und ab: Eine Strecke ohne Zwischenkommando sollte mindestens ca. 15 m lang sein.

Dauer: Etwa 1 Min. Dann kommt einer der Schwimmer an Land, der andere bleibt im Wasser. Sobald der 1. Schwimmer das Ufer erreicht hat, beginnt der im Wasser Verbliebene zu rufen. Jetzt darf der HF das Kommando: „Hilf“ geben – der H. soll am kürzesten Weg zum Schwimmer.

Der H. darf wahlweise entweder mit Brustgeschirr ausgestattet sein, an dem sich die Person dann festhält oder die Person hat ein Dummi in der Hand, welches der Hund erfasst – in beiden Fällen muss die Person soweit an Land gezogen werden, dass zumindest Kopf und Schultern außerhalb vom Wasser liegen. Damit ist die Übung beendet.

#### **Durchführungsbestimmungen WSHP 3: Bergen eines Bootes**

Ein Boot oder Surfboard (ausgestattet mit einem längeren Seil) mit einer ruhig darin / darauf liegenden Person treibt im Wasser. Der HF begibt sich zum Ufer – gibt das Kommando „Hilf“. Der Hund schwimmt am kürzesten Weg zum Boot/Surfboard, sucht etwas, woran er es greifen kann (Seil) – schnappt das Seil und zieht das Boot/Surfboard soweit ins seichte Wasser, dass der HF das Seil nehmen kann, ohne mehr als knietief ins Wasser gehen zu müssen. Damit ist die Übung beendet.

### **Folgende Übungen sind zu Beginn der WSHP 2 und 3 durchzuführen:**

siehe WSHP 1

Der neben dem Hundeführer frei sitzende Hund hat auf Hör- und / oder Sichtzeichen den Gegenstand (2 Kg Bringholz – Schwimmstrecke ca. 20 Meter) aus dem Wasser zu apportieren.

Weiters muss der Hund auch das 2 Kg Apportel auf der ebenen Erde einwandfrei apportieren.

Der Hund kann zusätzlich bei allen WSHP Sparten mit einer Schwimmweste ausgestattet sein.

## **Turnierordnung**

Die Turnierordnung gilt für alle Turniere, wie Cup-Turniere, Landesmeisterschaften, Vergleichsturniere (ausgenommen verbands- oder vereinsinterne Turniere).

### **A) Teilnahmeberechtigung**

Teilnahmeberechtigt sind alle Hundesportler, die einem Mitgliedsverband oder -verein der ÖHU angehören und nachstehende Bedingungen erfüllen.

Für alle Gruppen gilt: Ein Zurückgehen (Starten) in einer niedrigeren Gruppe ist nicht gestattet (ausgenommen verbands- oder vereinsinterne Turniere).

Seh-, und körperbehinderte Hundeführer können uneingeschränkt bei allen Veranstaltungen, angepasst an ihre individuellen Möglichkeiten, teilnehmen.

#### **1. Gruppe SCH H III**

**Fährturnier:** Der Hund muss die SCH H III oder SP FH III mit Erfolg abgelegt haben.

**Schutzturnier:** Der Hund muss die SCH H III oder SP SCH H III mit Erfolg abgelegt haben.

#### **2. Gruppe SCH H II:**

**Fährturnier:** Der Hund muss die SCH H II oder SP FH II mit Erfolg abgelegt haben.

**Schutzturnier:** Der Hund muss die SCH H II oder SP SCH H II mit Erfolg abgelegt haben.

#### **3. Gruppe SCH H I**

**Fährturnier:** Der Hund muss die SCH H I oder SP FH I mit Erfolg abgelegt haben.

**Schutzturnier:** Der Hund muss die SCH H I oder SP SCH H I mit Erfolg abgelegt haben.

#### **4. Gruppe FH**

**Fährtenturnier:** Der Hund muss die FH mit Erfolg abgelegt haben, bzw. kann der SCHH III geprüfte Hund ab dem voll. 7. Lj. in dieser Gruppe starten.

#### **5. Gruppe BH III**

Der Hund muss die BH III, SP FH III, SP SCH H III oder SCH H III mit Erfolg abgelegt haben.

#### **6. Gruppe BH II**

Der Hund muss die BH II, SP FH II, SP SCH H II oder SCH H II mit Erfolg abgelegt haben.

#### **7. Gruppe BH I**

Der Hund muss die BH I, SP FH I, SP SCH H I oder SCH H I mit Erfolg abgelegt haben.

#### **8. Gruppe BH – NW (Nachwuchs)**

Der Hund muss die BH I positiv abgelegt haben und sie darf nicht länger als ein Jahr her sein. Gleichzeitig gegebenes Hör-, und Sichtzeichen ist erlaubt.

Weitsprungweite wird wie bei der Prfg. gehandhabt: um 1/3 verkürzen. Sobald man einmal in der BH I startet, darf man nicht mehr in der BH-NW antreten. Kein Doppelstart möglich. Keine Cup-Wertung.

#### **9. Gruppe BH-S (Senior)**

Jeder Hund der mindestens eine BH I -Prüfung positiv abgelegt und das 7. Lebensjahr vollendet hat. Ein gleichzeitig gegebenes Sicht- und Hörzeichen ist gestattet. Es wird die Unterordnung der Gruppe BH I absolviert, allerdings ohne Hürde und Grube. Das Ablegen wird auf 5 Min. reduziert. Ein Hund, der einmal in der Gruppe BH-S angetreten ist, darf in keiner anderen Gruppe mehr starten, ebenso ist kein Doppelstart möglich.

Die Gruppe BH-S wird bei jedem Cupturnier Leistung ausgeschrieben. Bei Freundschaftsturnieren/Landesmeisterschaften obliegt die Ausschreibung dieser Gruppe dem veranstaltenden Verein. Keine Cup-Wertung.

Für etwaige Unfälle während der gesamten Veranstaltung haftet der HF für sich und seinen Hund. Die vom Richter bzw. vom Veranstalter gegebenen Anweisungen werden vom HF freiwillig angenommen und auf eigene Gefahr ausgeführt.

**10.** Die Nennung zu einem Turnier erfolgt ausschließlich über jenen Verband oder Verein bei dem der Teilnehmer als Mitglied geführt wird. Der nennende Verband oder Verein haftet für die Richtigkeit der Angaben. Startet ein gemeldeter Teilnehmer nicht ist der Verband oder Verein, der den Teilnehmer gemeldet hat, verpflichtet, dem Veranstalter die Hälfte der Nenngebühr zu bezahlen.

Die Nennung hat folgende Angaben zu enthalten:

Name des Hundes, Rasse (bzw. Mischling), Geschlecht, Wurfstag, Zuchtbuchnummer (bei Hunden mit Abstammungsnachweis), Name des Besitzers und Hundeführers (wenn nicht dieselbe Person) mit genauer Anschrift; Datum des Antrittstages (wenn die Veranstaltung an mehreren Tagen ausgetragen wird), Antrittsgruppe (-sparte), Unterschrift.

**Läufige Hündinnen** sind unter folgenden Bedingungen zugelassen:

Rechtzeitige Meldung der Läufigkeit an den Veranstalter.

Das Team startet als letztes Team, am Ende der Veranstaltung!  
An einer 2 Tagesveranstaltung: ist diese am 2. Tag vorzuführen.  
Die Hündin darf das Prüfungsgelände vor Beendigung der Prüfung durch alle anderen Hunde nicht betreten.

Zeigt sich ein Hund gegenüber dem Leistungsrichter oder den Figuranten aggressiv ist er von der weiteren Teilnahme auszuschließen.

Thema **Doppelstart**: Die höhere Prüfungsstufe, SPFH/SCHH I-III..., ist am 1. Tag zu absolvieren, der Doppelstart, BH I/II/III, am 2. Tag

Bei einer **Misshandlung** des Hundes am Turnierareal, ist dieser Teilnehmer von der Veranstaltung auszuschließen (mind. einem weiteren Zeugen anwesend), und diesem droht eine Sperre, dessen Dauer das Präsidium entscheidet.

Auf das **Aufwärmen** des Hundes im Schutzdienst, Agility, Breitensport und DogFrisbee wird geachtet. (Eingehen, Joggen – alles angeleint, kein Ballspiel!)  
Das zusätzlich tragende Flohhalsband in der Unterordnung ist erlaubt, sofern keine Beeinträchtigung, Führerhilfe ersichtlich ist.

Die verschiedenen Disziplinen beginnen mit der Meldung, Enden mit dem Abmelden.

Turnier-, Prüfungsstarterlaubnis bei eingetragener, angegebener CM-Angabe des Hundes an der entsprechenden Stelle. **Vermessen** wird der Hund bei seiner PRFG (12 Monate alt), für Agility wird der Hund mit 18 Monaten vermessen.

Das **Einstellen am Turnierplatz** hat so zu erfolgen, dass kein anderer Teilnehmer gestört wird, bzw. dass danach noch Reste von Leckerlies vorgefunden werden!

Die Teilnahme an der Siegerehrung ist als Ehrenpflicht aller Teilnehmer anzusehen.

Das Starten mit **trächtigen bzw. säugenden Hunden bei Prüfungen und Turnieren** ist untersagt.

Das Tragen von Ohrstöpsel ist untersagt.

Sollte der Starter in der Unterordnung bereits einen Abbruch erhalten haben (3 maliges Weglaufen des Hundes, bzw. 3 maliges erfolgloses Rufen seines Hundes), so kann dieser nicht mehr beim Ablegen antreten.

## **B) Austragungsbestimmungen**

### **1. Unterordnung**

#### **Für alle Gruppen**

Laut Prüfungsordnung, jedoch mit folgenden Erschwernissen:

Es darf nur ein Hör- oder Sichtzeichen gegeben werden (Ausnahme BH-NW und BH-Senior, wo ein gleichzeitiges Hör- und Sichtzeichen erlaubt ist.).

Wird beides verwendet wird diese Übung nur halb bewertet.

Vergessene Übungen werden mit Null bewertet. Werden Übungen vertauscht wird jene Übung, die folgen hätte sollen, mit Null bewertet. Alles Folgende wird normal bewertet, sofern nicht neuerlich ein Fehler gemacht wird.

Wenn sich der Hundeführer zur Grundstellung und Vorstellung vor dem Leistungsrichter aufstellt, gibt es nur einen Anmarsch.

Der LR wartet 1 Minute bei Verzögerung, bis er zur nächsten Übung übergehen lässt.

**100 Punkte**

## **2. Fährte**

### **SCH H II und SCH H III**

Laut Prüfungsordnung, jedoch mit verkürzter Ausarbeitungszeit: 20 Minuten

**100 Punkte**

### **SCH H I**

Laut Prüfungsordnung

**100 Punkte**

## **3. Identifizieren**

### **SCH H III, SCH H II und SCH H I**

Laut Prüfungsordnung, jedoch mit verkürzter Einstellungs- und Ausarbeitungszeit: jeweils 2 Minuten

**10 Punkte**

## **4. Schutz**

### **SCH H III, II, und I**

Laut Prüfungsordnung.

**100 Punkte**

**5.** Den Weisungen des amtierenden Leistungsrichters ist unbedingt Folge zu leisten. Bei Nichtbefolgung ist mit sofortigem Ausschluss aus der Veranstaltung zu rechnen. Leistungsrichter sind nicht berechtigt Turnierbestimmungen zu ändern.

## **6. Non-Verbale Kommanden**

Bei der Meldung muss dem LR mitgeteilt werden, dass die Unterordnung mit Sichtzeichen gearbeitet wird.

Bei Führen des Hundes mit Sichtzeichen, müssen diese von Beginn bis zum Ende gleich sein. Jede einzelne Übung muss ein eigenes Zeichen haben, das immer gleich sein muss.

Vorschlag:

„Platz“: Handfläche nach unten

„Sitz“: Zeigefinger/flache Hand nach oben

„Steh“: Handfläche zum Hund

„Heran“: flache Hand zum Oberkörper

„Nachrufen“: Arm nach links wegstrecken, auf Oberschenkel deuten – nicht klopfen!

„Bring“, „Sprungübungen“, „Vor“: Hand gerade aus strecken

„Grundstellung“: die flache Hand zum Oberschenkel führen

Als Führerhilfen wird z.B. klopfen angesehen, mit Ausnahme beim Nachkommen (Teil vom Voran), wo einmalig HZ (klopfen oder Kdo „Fuß“) und SZ verwendet werden können.

Natürlich darf der Hund auch verbal gelobt werden, da dies keine Übung ist.

Die Kommandos haben ebenso wie bei HZ kurz zu erfolgen.

## **C) Terminvergabe**

### **1. Prioritäten bei der Terminvergabe**

Bei der Terminvergabe werden folgende Prioritäten gesetzt:

- Cup-Turniere Leistung und Breitensport
- Agility-Cup-Turniere
- Agility Österreich-Sieger-Turnier
- Landesmeisterschaften
- Österreichische Fährtenhundebestenprüfung
- Österreichische Leistungssiegerprüfung
- Sonstige Turniere

Die Vergabe, Termin- und Leistungsrichtereinteilung, für oben angeführte Leistungsveranstaltungen, mit Ausnahme der Leistungsrichtereinteilung für Landesmeisterschaften und sonstige Turniere, obliegt dem Präsidium der ÖHU. Diese werden in einem jährlich erscheinenden Terminkalender bekannt gegeben. Sonstige Turniere können auf Ansuchen an das Präsidium jederzeit zu freien Terminen durchgeführt werden und werden ebenfalls auf Ansuchen in den Terminkalender aufgenommen. Die Termine der LM sind von den Regionen frei wählbar (Ausnahme: an keinem Ausstellungs- oder Cuptermin.)

### **2. Festgelegte Termine** (LSP, FHB, Cup – Turniere, AG-Cup-Turniere, AG-Österreich-Sieger-Turnier, BS-Cup-Turniere, Ausstellungen, ausgenommen bei Clubschau)

Zu diesen Terminen dürfen Prüfungen und Verbands- oder Vereinsmeisterschaften, jedoch keine sonstigen Turniere (z.B. Freundschaftsturniere) durchgeführt werden. Cupturniere haben Priorität.

## **Reglement über die Austragung des Cup-Bewerbes der ÖHU**

**1.** Der Cup der ÖHU wurde ins Leben gerufen, um den Hundesportlern innerhalb der ÖHU eine gesteigerte Tätigkeit im Wettkampfgeschehen zu ermöglichen und dadurch das Leistungsniveau zu steigern. Der besondere Sinn aber liegt darin, dass der Hundeführer sich und seinen Hund immer bei bester Form halten muss, um in diesem Langzeitbewerb eine gute Platzierung zu erreichen.



## 2. Der Bewerb wird in 2 Sparten ausgetragen:

F = Fährtenhunde                      S = Schutzhunde

Diese beiden Sparten werden in je 4 Cup-Bewerben ausgetragen, wovon von jedem Teilnehmer jedes Ergebnis zur Cup-Wertung herangezogen wird. Es gibt daher einen: Fährtenhunde- und einen Schutzhunde-Sparten-Cup-Sieger

Zusätzlich zu dieser Sparten-Cup-Wertung gibt es den eigentlichen Cup-Sieger (Gesamt-Cup-Sieger), bei dem jeder Antritt der Sparten Fährte und Schutz herangezogen wird. Der Gesamt-Cup-Sieger der SCH H III erhält die Anwartschaftskarte auf das Arbeits-Championat der ÖHU zuerkannt, sofern es sich um einen, im Leistungsregister der ÖHU eingetragenen Hund, handelt. Dem Gesamt-Cup-Sieger wird sowohl der Titel „Österreichischer Staatsmeister“ als auch das Gebrauchshundeführer-Leistungsabzeichen verliehen.

## 3. Die Bewertung der Plätze 1 bis 15 erfolgt nach Cup-Punkten und zwar:

Platz	1	2	3	4	5	6	7	8	9	10	11	12	13	14	15
Cup-Punkte	25	21	18	16	14	12	10	8	7	6	5	4	3	2	1

Um überhaupt in die Bewertung zu kommen muss der Teilnehmer die in der Prüfungsordnung der ÖHU vorgesehenen **Mindestpunkteanzahl** (siehe Seite 7, Punkt 3) in den einzelnen Sparten (Fährte, Unterordnung, Schutz) erreicht haben. Hat ein Teilnehmer (gilt auch bei mehreren) diese Punkteanzahl in einer Sparte nicht erreicht, kommt er für eine Cup-Punktebewertung nicht in Frage, auch wenn er unter den ersten 15 aufscheint. In diesem Fall rückt der nächste nach, wenn dieser die Voraussetzungen erfüllt. Die Cup-Turnier-Platzierung bleibt jedoch unverändert.

### **Bei Punktegleichheit entscheidet beim Fährtencup die bessere Fährte, beim Schutzcup der bessere Schutz über die Reihung.**

Bei der Ehrung der besten Fährte pro Sparte, entscheidet die höchste Gesamtpunkteanzahl von Fährtenarbeit und Identifizieren.

**3.1** Aufstiegsregel: kommt man in einem Jahr in den Sparten BH I/II (auch beim Doppelstart der Klasse FH), SPFH I/II, SPSCHH I/II, SCHH I/II unter die Top 5, muss man nach einem Auslaufjahr in die nächst höhere Klasse aufsteigen! Ansonsten bekommt man keine Cuppunkte.

## 4. Teilnahmeberechtigt sind alle Hundeführer, die einem Mitgliedsverband oder -verein angehören und nachstehende Bedingungen erfüllen:

Teilnahmeberechtigung laut Turnierordnung mit folgenden Zusatzregelungen:

Um den Hunden mit Sonder- und FH-Prüfungen ebenfalls die Teilnahme an allen Cup-Turnieren zu ermöglichen, dürfen diese sowohl in ihrer Sparte (Fährte oder Schutz), als auch beim entsprechenden BH III-, BH II- oder BH I-Cup-Turnier an den Start gehen. In diesen Fällen ist ein Doppelstart möglich. Der Antritt in der Gruppe mit der Sonderdisziplin ist dafür zwingend und am ersten Tag durchzuführen.

FH - Doppelstart: betrifft HF, welche ihren Doppelstart in der Gruppe BH 1 machen (Grund: Wechsel in die FH von der SPFH 1/SCHH 1).

Wenn diese HF in der Gesamtwertung des Cups unter den Besten 5 gereiht sind, muss spätestens nach dem Auslaufjahr die nächsthöhere UO PRFG - Stufe (BH 2,

dann BH 3) abgelegt werden. D.h. der FH Hund startet dann im Doppelstart in der BH 2 usw.

Erfolgt die FH Prfg auf Grund von vorsorglicher körperlicher Beeinträchtigung, kann durch eine weitere SP od. SCHH Prüfung, diese FH Prüfung für den Turnierantrittsspiegel ruhend gestellt werden (ärztliches Attest).

### **Prüfungsart      Doppelstart in**

SP FH I	SCH H I	- Sparte Fährte	und	BH I
SP SCH H I	SCH H I	- Sparte Schutz	und	BH I
SP FH II	SCH H II	- Sparte Fährte	und	BH II
SP SCH H II	SCH H II	- Sparte Schutz	und	BH II
SP FH III	SCH H III	- Sparte Fährte	und	BH III
SP SCH H III	SCH H III	- Sparte Schutz	und	BH III
FH	FH	- Fährte	und	BH I/II/III,

je nach PRFG Stufe vor/nach der FH-PRFG

Um in die Cup-Wertung zu kommen, muss der HF mit seinem Hund in den Sparten Fährte und Schutz je mindestens bei drei Turnieren antreten (bei vier Starts/Sparte gibt es ein Streichresultat), beim BH-Cup sind mindestens sechs Antritte Voraussetzung, um in die Cup-Wertung zu kommen. (Bei acht Starts gibt es zwei Streichresultate.)

Der Hund darf während ein- und derselben Veranstaltung nur einmal vorgeführt werden – Ausnahme: bei einem Doppelstart am nächsten Turniertag!

Sobald man eine höhere Prüfung innerhalb des Jahres erreicht, muss man in der höheren Klasse starten!

**6.** Um die Durchführung eines Cup-Turniers kann sich jeder Mitgliedsverband oder -verein bewerben, sofern anzunehmen ist, dass der Bewerber in der Lage ist, eine derartige Veranstaltung in einem entsprechenden Rahmen auszutragen. Eine Bevorzugung bestimmter Verbände oder Vereine ist in keinster Weise vorgesehen. Nach Tunlichkeit werden die Cup-Turniere geografisch aufgeteilt um die Anfahrtswege auszugleichen. Der Veranstaltungswerber richtet seine Bewerbung mittels Antragformulares an das Präsidium der ÖHU, zu Händen des jeweiligen Vizepräsidenten, bis spätestens 15. September des vorangehenden Jahres, unter Angabe, ob er sich für ein Fährten-, Schutz-, Breitensport- oder Agility-Cup-Turnier bewirbt, sowie Ö - Sieger, FHB, LSP oder NJ Schutzturnier. Freundschaftsturniere werden im Kalender auf der Homepage eingetragen. Turnierausschreibungen sind rechtzeitig (spätestens 4 Wochen vor dem Termin) an den amtierenden VP-Leistung zur Voransicht zu senden.

Die Entscheidung über den Leistungsrichtereinsatz behält sich das Präsidium der ÖHU vor. Das jeweilige Veranstaltungsrisiko trägt ausschließlich der Veranstalter. Der jeweilige Veranstalter ist verpflichtet, umgehend nach Beendigung des Cup-Turniers, eine Ergebnisliste im Cupturnierprogramm der ÖHU zu erstellen. Auf dieser Ergebnisliste muss der Name der jeweils eingesetzten Leistungsrichter, mit dem Hinweis auf die beurteilten Sparten, angeführt werden. Eine Ergebnisliste ist noch am selben Tag an die jeweiligen amtierenden Leistungsrichter zu übergeben und per Mail an [admin@oehu.at](mailto:admin@oehu.at) und [lro@oehu.at](mailto:lro@oehu.at) zu senden. Die Namen der Turnierleiter werden im Richterbericht angeführt.

**7. Ehrenpreise:** gültig für alle ÖHU Turniere aller Sparten: Pokale erhalten nur die Stockerlplatzierten

Urkunden für alle. Ausnahme: bei disqualifizierten Teams entscheidet der Veranstalter, ob diese verteilt werden.

### **8. Bedingungen beim Fährten-Cup-Turnier**

Fährte laut Prüfungsordnung (SCH H III), jedoch mit verkürzter Ausarbeitungszeit (20 Minuten). Die Zeit beginnt sofort zu laufen, nachdem der amtierende Leistungsrichter den Teilnehmer zum Beginn der Arbeit aufgefordert hat. Die FH Fährte entspricht der SCHH III Fährte.

Die Identifizierungsfetzen sind zu markieren.

Die Fährtengegenstände sollen eine normale Größe aufweisen, siehe Symbolbild, Seite 21)

**100 Punkte**

Eine neue Verlosung ist am Fährtenengelände durchzuführen

Identifizieren laut Prüfungsordnung (SP FH III), jedoch mit verkürzter Einstellungszeit (2 Minuten)

**10 Punkte**

Unterordnung laut Prüfungsordnung (SCH H III)

**100 Punkte**

### **9. Bedingungen beim Schutz-Cup-Turnier**

Unterordnung laut Prüfungsordnung (SCH H III), sonst wie unter Punkt 9.

**100 Punkte**

Schutzarbeit laut Prüfungsordnung (SCH H III). Bei der Schutzarbeit werden Platzpatronen Kaliber 9 mm verwendet, egal ob mit Pistole oder Revolver.

**100 Punkte**

### **10. Höchstteilnehmeranzahl pro Tag**

Fährtenhunde: Bei mindestens 12 Stunden Tageslicht - 20 Hunde  
bei weniger als 12 Stunden Tageslicht - 16 Hunde.

Schutzhunde: 45 Hunde.

Diese Höchstteilnehmeranzahlen dürfen nicht überschritten werden. Der Teilnehmer kann seinen Antrittstag vorschlagen. Die endgültige Entscheidung erfolgt durch den Veranstalter. Entfernung und berufliche Schwierigkeiten sind möglichst zu berücksichtigen. Tritt ein Teilnehmer mit mehreren Hunden an und wünscht an verschiedenen Tagen anzutreten ist dies, so weit als möglich, zu gestatten. Der Veranstalter ist berechtigt, Teilnehmer aus organisatorischen Gründen abzulehnen.

**11.** Den Weisungen der amtierenden Leistungsrichter ist unbedingt Folge zu leisten. Bei Nichtbefolgung ist mit sofortigem Ausschluss aus der Veranstaltung zu rechnen. Die Leistungsrichter sind nicht berechtigt, Cup-Bestimmungen bzw. -bedingungen zu ändern. Geschieht dies doch, werden derartige Veranstaltungen von der ÖHU nicht anerkannt.

**12.** Außer dem ÖHU-Cup dürfen innerhalb der ÖHU keine Folgeveranstaltungen durchgeführt werden, mit Ausnahme des in weiterer Folge angeführten SCH H I-, SCH H II-, und BH I-, BH II- und BH III-Cup-Turnier. Turniere, oder Wettkämpfe anderer Art, haben jeweils jene Bezeichnung zu tragen, aus der hervorgeht, um welche Art von Teilnehmern es sich handelt.

**13.** Bei jedem Cup-Turnier (SCH H III) muss ein SCH H I-, SCH H II-, BH-NW, BH-S, BH I-, BH II- und ein BH III-Cup-Turnier mitveranstaltet werden. Das SCH H I, SCH H II

Cup-Turnier darf nur in derselben Cup-Sparte ausgetragen werden wie das jeweilige Cup-Turnier (SCH H III).

Es gibt auch hier einen Fährtenhunde- und einen Schutzhunde-Sparten-Cup-Sieger, sowie einen Cup-Gesamtsieger (SCH H I- und SCH H II-Cup- Gesamtsieger). Zur Cup-Jahreswertung in den Gruppen BH I (BH I-Cup-Sieger), BH II (BH II-Cup-Sieger) und BH III (BH III-Cup-Sieger) werden die 6 besten Wertungen des Cup-Jahres zusammengezählt. (In den Gruppen BH-NW und BH-S gibt es keine Cup-Wertung)

#### **14. Bedingungen beim SCH H I und SCH H II - Cup-Turnier**

Fährte laut Prüfungsordnung (SCH H I bzw. SCH H II) **100 Punkte**

Identifizieren laut Prüfungsordnung (SP FH I bzw. SP FH II), jedoch mit verkürzter Einstellungszeit (2 Minuten) **10 Punkte**

Unterordnung laut Prüfungsordnung (SCH H I bzw. SCH H II) **100 Punkte**

Schutz laut Prüfungsordnung (SCH H I bzw. SCH H II). Bei der Schutzarbeit werden Platzpatronen Kaliber 6 bzw. 9 mm verwendet, egal ob mit Pistole oder Revolver. **100 Punkte**

Außer diesen speziell angeführten Punkten gelten die Bestimmungen für das Cup-Turnier (SCH H III).

#### **15. Bedingungen beim BH III-, BH II- und BH I- Cup-Turnier**

Unterordnung laut Prüfungsordnung (BH III, BH II oder BH I) **100 Punkte**

Der **BH Cup**, in den Sparten BH 1,2 und 3, werden in je 8 Cup-Bewerben ausgetragen, wovon von jedem Teilnehmer alle Ergebnisse zur Cup-Wertung herangezogen werden. (2 Streicher) Obwohl oben steht, dass jedes Turnier in die Wertung kommt?

**16.** Am Ende eines Cup-Jahres dürfen die jeweils 5 besten Hunde in den Gruppen SCH H I und SCH H II und BH I und BH II, sowie in den Sonderdisziplinen I und II nur mehr ein Cup-Jahr in derselben Gruppe teilnehmen (**Auslaufjahr**). Diese Hunde müssen dann in die nächsthöhere Gruppe aufsteigen.

Ist dies nicht der Fall dürfen sie teilnehmen, jedoch ohne in der Cup-Wertung aufzuscheinen.

### **Das Gebrauchshundeführerabzeichen der ÖHU**

Das Gebrauchshundeführerabzeichen (GHF-Abzeichen) der ÖHU, in den Ausführungen "Bronze", "Silber" und "Gold" sowie das Gebrauchshundeführer-Leistungsabzeichen (GHF-Leistungsabzeichen) dient als sichtbares Zeichen für erfahrene und verdiente Hundeführer. Die Bedingungen zur Erreichung derselben sind:

#### **A) Allgemeine Bedingungen**

Der Hundeführer, an den das Abzeichen verliehen werden soll, muss Mitglied eines der ÖHU angeschlossenen Verbandes oder Vereines sein. Die besonderen Bedingungen müssen innerhalb der ÖHU, das heißt innerhalb der von der ÖHU anerkannten Veranstaltungen, erfüllt werden. Dazu ist es weder erforderlich mit

demselben Hund noch innerhalb eines bestimmten Zeitraumes diese besonderen Bedingungen zu erfüllen.

## **B) Besondere Bedingungen**

### **1. Gebrauchshundeführerabzeichen in Bronze**

Das GHF-Abzeichen in Bronze wird an alle Hundeführer verliehen, welche eine SCH H I- und eine SCH H II-Prüfung oder drei SCH H I-Prüfungen mit Erfolg abgelegt haben. Spezialprüfungen zählen als SCH H I-Prüfungen.

### **2. Gebrauchshundeführerabzeichen in Silber**

Das GHF-Abzeichen in Silber wird an alle Hundeführer verliehen, welche eine SCH H I-, SCH H II- und SCH H III-Prüfung oder drei SCH H I- und zwei SCH H II-Prüfungen mit Erfolg abgelegt haben. Spezialprüfungen zählen als SCH H I-Prüfungen.

### **3. Gebrauchshundeführerabzeichen in Gold**

Das GHF-Abzeichen in Gold wird an alle Hundeführer verliehen, welche an einer Österreichischen Leistungssieger- oder Österreichischen Fährtenhundebestenprüfung mit mindestens sehr gutem Erfolg, teilgenommen haben.

### **4. Gebrauchshundeführer-Leistungsabzeichen**

Das GHF-Leistungsabzeichen wird an alle Hundeführer verliehen, welche

- mit Ihrem Hund „Gesamt-Cup-Sieger“ („Österreichischer Staatsmeister“) in der Gruppe SCH H III wurden, oder
- mit ihrem Hund „Österreichischer Leistungssieger“ oder „Österreichischer Fährtenhundebester“ wurden, oder
- dreimal mit mindestens sehr gutem Erfolg an einer Österreichischen Leistungssieger- oder Österreichischen Fährtenhundebestenprüfung teilgenommen haben, oder
- fünfmal mit positivem Erfolg an einer Österreichischen Leistungssieger- oder Österreichischen Fährtenhundebestenprüfung teilgenommen haben.

Ferner ist das Präsidium der ÖHU berechtigt diese Abzeichen nach Beschluss an verdiente Lawinen- oder Diensthundeführer, Kursleiter oder Leistungsrichter, zu verleihen.

## **C) Vorgang der Verleihung**

Die GHF-Abzeichen in Bronze, Silber, Gold sowie das GHF-Leistungsabzeichen werden, einschließlich der jeweiligen Verleihungsurkunde, von der ÖHU verliehen. Den Verbänden oder Vereinen steht das Vorschlagsrecht zu, dem Präsidium obliegt

die Prüfung der erfolgten Bedingungserfüllungen. Für alle Urkunden des GHF-Abzeichens in Gold sowie des GHF-Leistungsabzeichens kommt die ÖHU auf. Die Kosten des GHF-Abzeichens in Bronze und Silber sind vom einreichenden Verband oder Verein zu tragen.

## **Das Arbeits-Championat der ÖHU**

Das Arbeits-Championat der ÖHU dient als sichtbares Zeichen für erfahrene und verdiente Hundeführer. Die Bedingungen zur Erreichung desselben sind:

### **A) Allgemeine Bedingungen**

Der Hundeführer, an den die Urkunde verliehen werden soll, muss Mitglied eines der ÖHU angeschlossenen Verbandes oder Vereines sein. Die besonderen Bedingungen müssen innerhalb der ÖHU, das heißt innerhalb der von der ÖHU anerkannten Veranstaltungen und mit demselben Hundeführer und Hund, aber nicht innerhalb eines bestimmten Zeitraumes, erfüllt werden.

### **B) Besondere Bedingungen**

Für die Erlangung des Arbeits-Championates der ÖHU sind wahlweise mindestens in Summe drei (egal in welcher Zusammensetzung - d.h. es kann z.B. auch dreimal der gleiche Erfolg sein) aus den nachstehend angeführten Erfolgen zu erreichen:

- „Gesamt-Cup-Sieger“ („Österreichischer Staatsmeister“) in der Gruppe SCH H III
- die Bewertung „Vorzüglich“ bei der Österreichischen Leistungssiegerprüfung
- die Bewertung „Vorzüglich“ bei der Österreichischen Fährtenhundebestprüfung

Bei jeweiliger Erlangung der oben angeführten Punkte, wird von der ÖHU eine Karte „Anwartschaft auf das Arbeits-Championat der ÖHU“ ausgestellt.

### **C) Vorgang der Verleihung**

Das Arbeits-Championat wird von der ÖHU verliehen. Den Verbänden oder Vereinen steht das Vorschlagsrecht zu. Diese müssen zur Einreichung die drei erforderlichen Karten „Anwartschaft auf das Arbeits-Championat der ÖHU“ an die ÖHU übersenden. Dem Präsidium obliegt die Prüfung der erfolgten Bedingungserfüllungen. Für die Urkunde des Arbeits-Championates kommt die ÖHU auf.

## **Richterordnung**

Herausgegeben von der Österreichischen Hundesport Union (ÖHU) im Einvernehmen mit den angeschlossenen Verbänden und Vereinen.

## **1. Bestimmungen über die Ausbildung und Anerkennung als Leistungsrichter**

Das Amt eines Leistungsrichters ist ein verantwortungsvolles und pflichtenreiches Ehrenamt. Die Leistungsrichter sind verpflichtet dieses Amt nach bestem Wissen und Gewissen auszuüben. Es können daher nur solche Mitglieder zu Leistungsrichtern ernannt werden, die das allgemeine Vertrauen genießen und durch Persönlichkeit und Können Gewähr bieten, dass sie die Interessen der ÖHU und der ihr angeschlossenen Verbände oder Vereine würdig und zielbewusst vertreten.

## **2. Allgem. Vorbedingungen bei der Meldung eines Leistungsrichter-Anwärters**

Als Leistungsrichter-Anwärter kann nur gemeldet werden, wer Hunde mindestens zu einer BH III-Prüfung mit Erfolg geführt hat, bzw. deren Verlauf nachweisen kann, mindestens zwei Jahre aktives Mitglied eines der ÖHU angeschlossenen Verbandes oder Vereines ist, mindestens dreimal als Prüfungsleiter bei Leistungsprüfungen gewirkt hat und mindestens drei Abrichtkurse als Kursleiter geleitet hat. Verpflichtend ist ein

Einwandfreier Leumund, wie auch die ÖHU Trainerprüfung

Vorgeschriebenes Alter für Leistungsrichter-Anwärter:

Mindestalter: 22 Jahre

## **3. Zulassung zum Leistungsrichter-Anwärter**

Als Leistungsrichter-Anwärter kann nur zugelassen werden, wer von seiner zuständigen Verbands- oder Vereinsleitung dem Präsidium der ÖHU in Vorschlag gebracht wird. Die Ausbildung zum Leistungsrichter ist eine freiwillige Angelegenheit. Die Kosten, welche daraus entstehen, hat der Leistungsrichter-Anwärter selbst zu tragen. Nach der Meldung und Anerkennung als Leistungsrichter-Anwärter durch das Präsidium und die Generalversammlung der ÖHU, muss er sich innerhalb eines Jahres mindestens einem Proberichten unterziehen, da er sonst als Leistungsrichter-Anwärter gestrichen wird. Er kann sich dann ein zweites Mal melden bzw. vorgeschlagen werden. Leistungsrichter-Anwärter müssen innerhalb von drei Jahren nach ihrer Anerkennung die zur Leistungsrichterprüfung erforderlichen Bedingungen erfüllen, da sonst eine endgültige Streichung als Leistungsrichter-Anwärter erfolgt.

### **Vorschlagsliste:**

Die an das Präsidium der ÖHU zu übermittelnde Vorschlagsliste ist vom Obmann des Verbandes oder Vereines persönlich zu unterzeichnen und hat nachstehende Angaben zu enthalten:

Vor- und Zuname, Geburtsdaten, Geburtsort, Beruf, Anschrift, Dauer der Zugehörigkeit zu einem ÖHU-Verband oder -verein, Vorbildung und Betätigung als Hundeführer, Kurs- und Prüfungsleiter-Bestätigung, Bereitschaftserklärung und Lebenslauf des Leistungsrichter-Anwärters.

## **4. Prüfungsbestimmungen, Ernennungen**

Jeder Leistungsrichter-Anwärter hat innerhalb der Anwärterzeit mindestens einem Proberichten pro Sparte (Fährte, Unterordnung, Schutz) und zweimaligem Proberichten bei einem Agilityturnier und Breitensportturnier unter verschiedenen, anerkannten Leistungsrichtern der ÖHU abzulegen und zwar bei verschiedenen Verbänden oder Vereinen.

Bei den Proberichten müssen mindestens je ein BH-V, BH I-, BH II-, BH III, SCH H I-, SCH H II- und SCH H III-Prüfling zu bewerten sein.

Anwärter mit einer BH 3 Prüfung, müssen zusätzlich ein theoretisches und praktisches Ausbildungsprogramm absolvieren. (Aufbau, Ausbildung, Abläufe in den Sparten Fährte und Schutz).

Über jedes Proberichten hat er einen ausführlichen Richterbericht an das Präsidium der ÖHU, zu Handen des jeweiligen Leistungsrichterobmannes, einzusenden.

Nach vollendeten Proberichten hat der Leistungsrichter-Anwärter vor einer Kommission der ÖHU, welche aus zwei Leistungsrichtern und einem Mitglied des Präsidiums der ÖHU bestehen muss, eine mündliche Prüfung abzulegen. Nach der Prüfung wird er, so fern er die Prüfung bestanden hat, zum Leistungsrichter ernannt und der Generalversammlung der ÖHU zur Bestätigung gemeldet.

## **5. Bestätigung als Leistungsrichter**

Jeder von der ÖHU ernannte und von der Generalversammlung der ÖHU bestätigte Leistungsrichter wird provisorisch auf die Leistungsrichterliste gesetzt. Das Provisorium endet, wenn der Leistungsrichterneuling den Erwartungen entspricht und sich in der Praxis bewährt hat. Er erhält einen mit Lichtbild versehenen Ausweis und darf nur Prüfungen abnehmen, die der ÖHU gemeldet und von dieser genehmigt wurden.

Der Leistungsrichter ist bei Turnieren mit dem von der ÖHU festgesetzten Km-Geld und 40,-/ Tag zu entschädigen. Bei Prüfungen, Vereinsturnieren ist zum Km – Geld der Tagsatz von 40,- bis zu 10 Hunden, für jeden weiteren Starter plus € 1,- zu bezahlen.

Reisen mehrere Funktionäre mit 1 Auto gemeinsam an, so ist die Kilometergebühr nur dem LR zu bezahlen, der die Kosten hat.

Sollte es vorkommen, dass ein LR auch figuriert, d.h. 2 Tangenden übernimmt, so ist dieser natürlich nur mit dem einfachen km-Geld zu entlohnen, jedoch stehen ihm für beide Bereiche die Tagesgebühr zu.

Es liegt im Interesse des Veranstalters, dass amtierende Funktionäre kostenlos und schnellst möglichst gepflegt werden.

Adress- und Mitgliedschaftsänderungen sind dem Leistungsrichterobmann zu melden. Jeder LR ist verpflichtet innerhalb von 2 Wochen einen Bericht über seine Einsätze dem LRO zu übermitteln. Ein Strafregisterauszug ist zu Beginn der Anwartschaft und dann alle 10 Jahre dem LRO vorzulegen (beginnend mit 2020, 2030, usw.)

## **6. Streichung eines Leistungsrichters von der Liste**

Von der Richterliste wird gestrichen wer die Mitgliedschaft aufgibt, innerhalb von zwei Jahren ohne triftigen Grund trotz Einteilung bzw. Anforderung das Richteramt nicht ausübt, wer als Leistungsrichter seinen Verpflichtungen gegenüber dem Verband oder Verein oder der ÖHU nicht nachkommt, wer durch ein Ehrengerichtsverfahren seiner Funktion verlustig erklärt wird und wer sich gegenüber dem Präsidium der ÖHU oder Leistungsrichterkollegen (trotz Abmahnung) in wiederholtem Fall negativ äußert.

Die Streichung als Leistungsrichter wird allen der ÖHU angeschlossenen Verbänden oder Vereinen mitgeteilt.



## 7. ZUSATZ

<u>Anwartschaft zum...</u>	<u>AGILITYRICHTER</u>	<u>LEISTUNGSRICHTER</u>
<b>Voraussetzung</b>	ÖHU-Erstprüfung, AG 3 Prfg	mind. BH III
<b>Proberichten (mind.)</b>	3x Agilityturnier, 3x Prfg (BH V/E/1-3, JVT, BSP-sollten enthalten sein)	je 1 Cupproberichten pro Sparte (Fährte, Unterordnung, Schutz) und zweimaligem Proberichten bei einem AG- und BS Turnier ausreichend Prüfungen Schulungen und Prüfungen in den Sparten Fährte u. Schutz.
<b>Berechtigung folg. zu bewerten</b>	Turnier und Prüfung: AG, JVT, BSP, Prüfungen und Vereinsturnier: BH – V/E/1-3	sämtliche Prüfungen und Turniere, mit Ausnahme von DogFrisbee und RH PRFG

### **Aufnahme eines einheitlichen Passus, gültig für alle Prüfungsordnungen:**

*"Nach den einschlägigen Vorschriften des Tierschutzrechts ist die Sportausübung nur mit Hunden zulässig, die hierfür physiologisch und psychologisch geeignet sind.*

*Durch die sportliche Betätigung darf der Gesundheitszustand des Tieres nicht beeinträchtigt werden.*

*Es liegt daher in der Verantwortung des Hundeführers, die Eignung des Hundes für die geplante sportliche Betätigung VOR dem erstmaligen Trainingsbeginn von einem Tierarzt / einer Tierärztin beurteilen zu lassen; dabei ist insbesondere auf rassetypische Erkrankungen (z.B. Erkrankungen des Bewegungsapparates, Herzerkrankungen) Bedacht zu nehmen.*

***Im Rahmen der Ausbildung und des Trainings sowie bei der Teilnahme an Turnieren ist der Hundeführer verpflichtet, auf physische und psychische Belastungen des Hundes zu achten und erforderlichenfalls dafür zu sorgen, dass eine Überanstrengung bzw. Überforderung des Hundes vermieden wird. „***

Anlage 1, Abschnitt 1.7. der 2. Tierhaltungsverordnung, BGBl. II Nr. 486/2004 idF BGBl. II Nr. BGBl. II Nr. 57/2012.

### **Notizen**